

Montageanleitung für die Wandleuchte 2413/1 Plissee W

HOLTKÖTTER - Licht
Qualität - Made in Germany

Dieser Leuchte ist beige packt:

1x Innensechskantschlüssel SW2 -5-

Montagehinweis

Bitte beachten:

► Alle Transportsicherungen entfernen.

Technische Daten

Elektrischer Anschluss:	220-240Vac/50-60Hz
Leuchtmittel:	E27 LED max. 12 Watt (A60)
Schutzklasse:	I ⚡
Gewicht:	0,32kg
Gewicht Glas:	ca. 0,65kg
Dimensionen (incl. Glas):	14cm x 15,5cm

Montageanleitung

Installation/Service nur durch anerkannte Elektrofachkräfte!

Wandanschluss spannungsfrei machen (Netzschalter ausschalten)!

- I- Madenschraube -4- mit mitgeliefertem Innensechskantschlüssel SW2 -5- lösen und Strebe -6- herausnehmen.
- II- Strebe -6- mit geeigneten Schrauben/Dübeln an der Wand befestigen.
- III- Elektrischen Anschluss wie in Bild -2- durchführen.
- IV- Die Leuchte auf die Stehbolzen von Strebe -6- schieben und Madenschrauben -4- mithilfe des mitgelieferten Innensechskantschlüssels SW2 -5- wieder anziehen, **(Kabel nicht einklemmen)**.
- V- Leuchtmittel -1- einsetzen E27 LED max. 12 Watt/230 Volt (A60).
- VI- Glas -2- aufsetzen und fingerfest aufschrauben.

Auswechseln des Leuchtmittels

I- Netzanschluss spannungsfrei machen!

- II- Glas -2- abschrauben.
- III- Defektes Leuchtmittel entfernen.
- IV- Neues Leuchtmittel E27 LED max. 12 Watt/230 Volt (A60) einsetzen.

Hinweis

► Unsere Leuchtgläser sind mundgeblasen.
Kleine Unterschiede spiegeln den natürlichen, handwerklichen Prozess wieder.

Bild 1

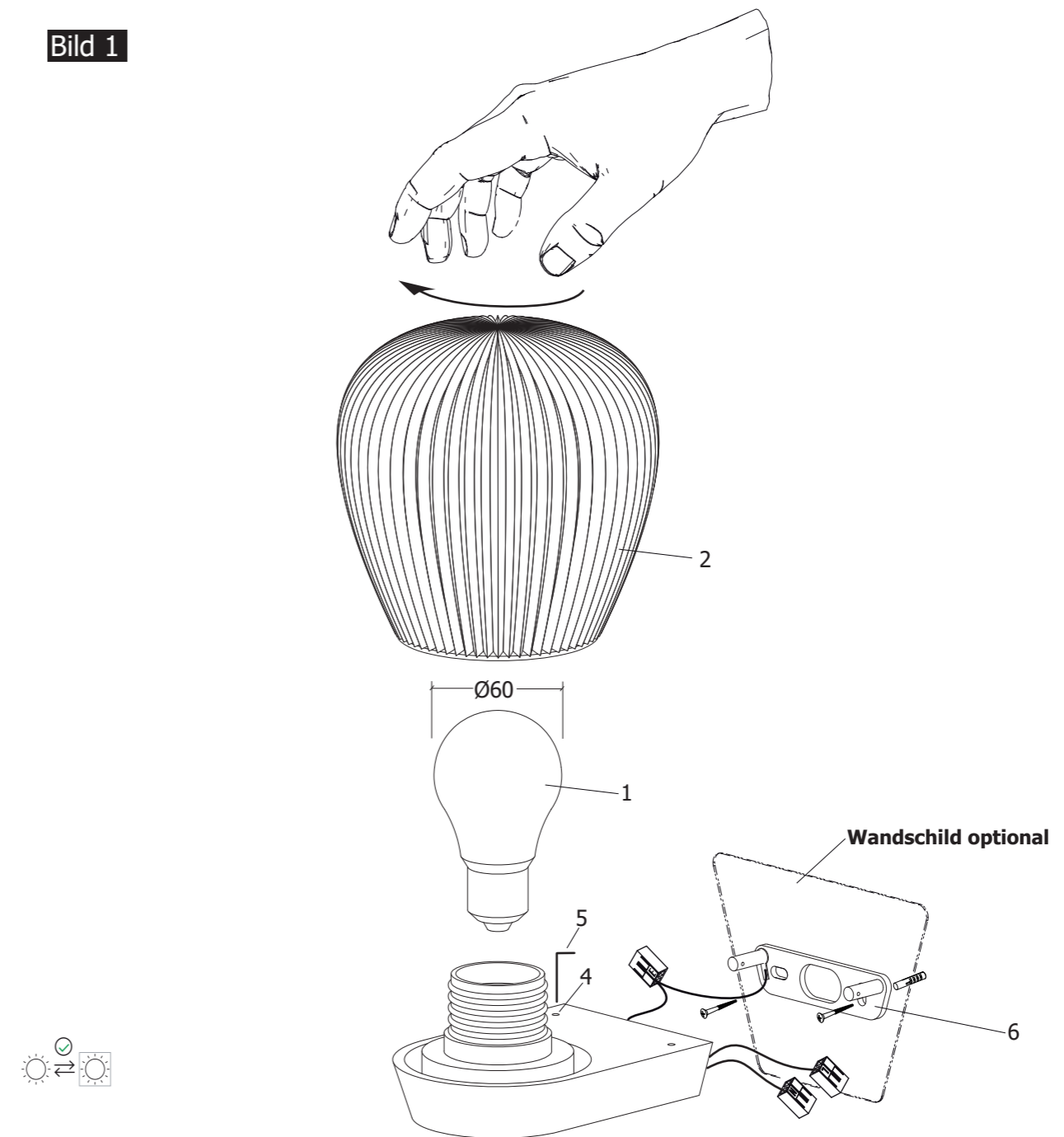


Bild 2

Netzanschluss:

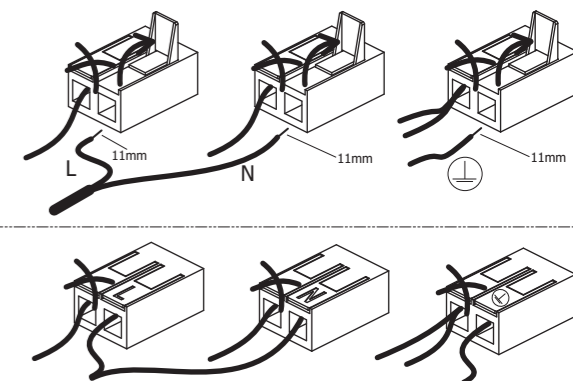
Installation/Service nur durch anerkannte Elektrofachkräfte!

Wandanschluss spannungsfrei schalten (Netzschalter ausschalten)!

Erdleiter grün/gelb zuerst anschließen (siehe Montageanleitung)!

- Einzeladern des Wandanschlusses <L>; <N>; ⚡ 11mm lang abisolieren.
- Zur Verdrahtung den jeweils mit <L>; <N>; ⚡ beschrifteten Hebel öffnen, den jeweils abisolierten Draht einschieben und Hebel wieder schließen.
- Exakten Sitz der Drähte auf der transparenten Rückseite der Anschlussklemme kontrollieren.

Hinweis: Diese Leuchte ist nicht zur Durchverdrahtung geeignet!
Die bereits werkseitig erfolgte Installation in den nicht gekennzeichneten Steckplätzen darf nicht geöffnet werden.



09102024