

Montageanleitung für die LED-Deckenleuchte 2171/1 Janus E

HOLTKÖTTER - Licht
Qualität - Made in Germany

Dieser Leuchte ist beige packt:

1x Innensechskantschlüssel	SW1,5	-11-
1x Innensechskantschlüssel	SW2	-6-
1x Innensechskantschlüssel	SW5	-4-
1x Bohrschablone		

Montagehinweis

- Zur Feineinstellung der Gelenke an den Reflektorköpfen -10- liegt ein Innensechskantschlüssel SW1,5 -11- bei.
- Zur Feineinstellung der Rohrgelenke -5- liegt ein Innensechskantschlüssel SW2 -6- bei.
- Zur Feineinstellung der Armgelenke -3- liegt ein Innensechskantschlüssel SW5 -4- bei.

Technische Daten

Elektrischer Anschluss:	220-240Vac/50-60Hz (Leuchte ist zur Durchverdrahtung nicht geeignet!)
Systemleistung:	22,6 Watt
Dimmbarkeit:	Triac-dimmbar
Schutzklasse:	I ⚡
Gewicht:	1,32 kg
Dimensionen:	10cm x 22,5cm x 51cm
Lichtleistung:	18,2W
Lichtmenge:	2700Lm brutto
Lichtfarbe:	2200-2850K
Farbwiedergabeindex:	CRI 90

Montageanleitung

Installation/Service nur durch anerkannte Elektrofachkräfte!

Deckenanschluss spannungsfrei machen (Netzschalter ausschalten!)

- Baldachin -9- abnehmen (Magnetverschluss).
Zur leichteren Installation ggf. steckbare grün/gelbe Schutzleiterverbindung -7- trennen.
- Strebe -1- mit geeigneten Schrauben/Dübeln an der Decke befestigen.
- Netzseitiger Erdleiter grün/gelb zuerst an Schraube -2- befestigen.
- Weiteren elektrischen Anschluss wie in Bild -2- durchführen.
- Alle Transportsicherungen entfernen.
- Steckbare grün/gelbe Schutzleiterverbindung -7- wieder zusammenstecken und auf korrekten Sitz überprüfen.
- Baldachin -9- anheben und an Magnetverschluss der Strebe -1- befestigen. **(Kabel nicht einklemmen)**
- Auf festen Sitz der Magnetverbindung achten, ggf. nicht anliegende Rundmagnete -8- durch Verdrehen anpassen.

Bild 1

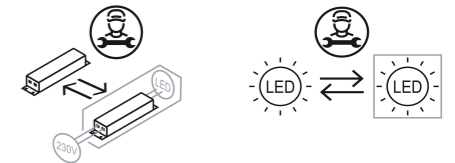
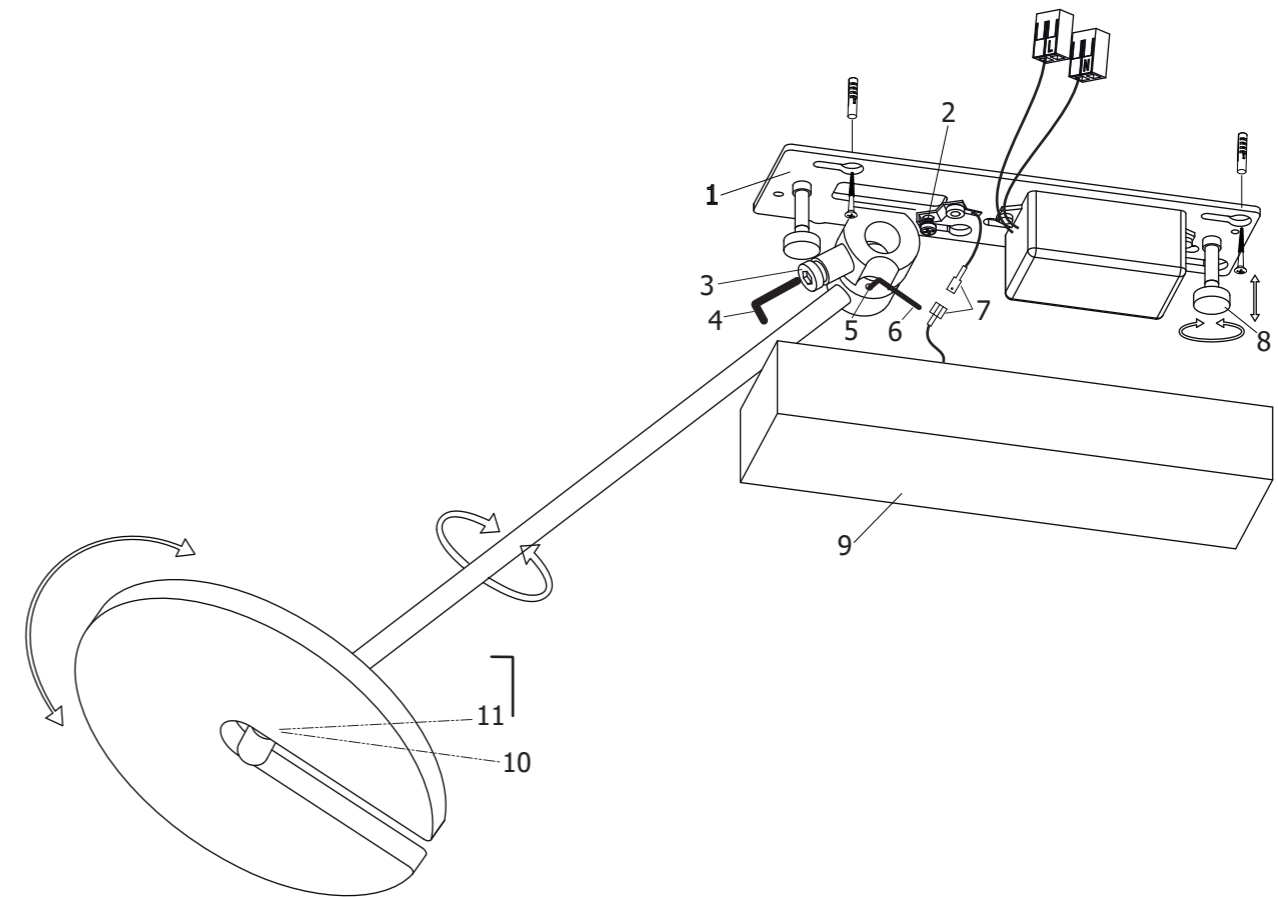


Bild 2

Netzanschluss:

Installation/Service nur durch anerkannte Elektrofachkräfte!

Deckenanschluss spannungsfrei schalten (Netzschalter ausschalten)!

Erdleiter grün/gelb zuerst anschließen (siehe Montageanleitung)!

- Einzeladern des Deckenanschlusses <L> und <N> 11mm lang absisolieren.
- Zur Verdrahtung den jeweils mit <L> bzw. <N> beschrifteten Hebel öffnen, den jeweils absolierten Draht einschieben und Hebel wieder schließen.
- Exakten Sitz der Drähte auf der transparenten Rückseite der Anschlussklemme kontrollieren.

Hinweis: Diese Leuchte ist nicht zur Durchverdrahtung geeignet!
Die bereits werkseitig erfolgte Installation in den nicht gekennzeichneten Steckplätzen darf nicht geöffnet werden.

