



HOLTKÖTTER

2024 / 2025

Unser Gründer Franz Holtkötter zeichnete in den 1960er Jahren ein Firmenlogo, das über 40 Jahre das Logo der Firma war. Es ziert nun das Titelbild unseres Kataloges.

# holtkötter

1964 - 2024

## QUALITÄT MADE IN GERMANY

Eine Jubiläumszeitreise vom ersten Kronleuchter im Jahre 1964 bis hin zu innovativsten, funktionellen LED-Leuchten im Jahre 2024.

Das Familienunternehmen Holtkötter wurde 1964 im westfälischen Bad Waldliesborn von Franz Holtkötter, einem erfahrenen Schlossermeister, mit der Affinität für Materialien und Oberflächen und der Leidenschaft für Licht gegründet.

Holtkötter etablierte sich schnell als Hersteller hochwertiger Wohnraumleuchten in der Lichtbranche. Der erste Erfolg ließ 1964 nicht lange auf sich warten: schon vor der Gründung fand Holtkötter seinen ersten Kunden für Messingkronleuchter in New York. Dies legte den Grundstein für die internationale Ausrichtung des Unternehmens. Bis heute schätzen uns unsere Kunden aus den Niederlanden, Luxemburg, Belgien, Frankreich, Schweiz, Österreich, Lichtenstein, Brasilien, Australien, Kanada, Dänemark, Norwegen und Schweden.

Im Jahr 1990 wurde der Produktionsstandort in Bad Waldliesborn um eine weitere Betriebsstätte in Liesborn erweitert, die nur 5 Kilometer vom ursprünglichen Standort entfernt liegt. Diese Expansion ermöglichte eine deutliche Steigerung der Fertigungskapazitäten. Bis heute beherbergen die beiden Werke verschiedenste Abteilungen, die für die Herstellung der hochwertigen Leuchten zuständig sind. Die Kombination aus traditionellem Handwerk und modernster Technik garantiert die höchste Qualität der Leuchten.

Werkzeuge und neue Leuchtenmodelle werden im hauseigenen Werkzeugbau entwickelt. Das eintreffende Rohmaterial, meist Aluminium oder Messing, wird auf Dreh- und Fräsmaschinen zu eleganten Formen verarbeitet. In der Schleiferei, Galvanik und Lackiererei wird das Material veredelt und erhält seine unverwechselbare Oberfläche. Mit höchster Sorgfalt wird das Material zusammengeführt, montiert, einer Qualitätskontrolle unterzogen und verpackt.

Während viele Leuchtenhersteller im Zuge der Globalisierung ihre Produktion nach Fernost verlagert haben, bleibt Holtkötter seinen Wurzeln treu und fertigt weiterhin nach höchsten Standards in Deutschland.

Die gesammelte Erfahrung von sechs Jahrzehnten, die exzellente Handwerkskunst und die umfassende Fertigungstiefe ermöglichen es uns eine Qualität herzustellen, die weltweit kaum übertroffen wird.

Mit unserer starken Basis in traditioneller deutscher Handwerkskunst, erfahrenen Mitarbeitern und einem klaren Fokus auf Innovation und Qualität made in Germany, ist Holtkötter gut positioniert, um auch in Zukunft erfolgreich zu sein.

# inhalt

DIALux	4-5
Plissee	6-25
Liv	26-31
Golyo	32-35
Fidelio	36-49
Favor	50-61
Naxos	62-69
Janus	70-77
SuperNova	78-105
Type	106-113



Avior	114-121
Xena	122-127
Epsilon	128-135
Aura	136-147
Nova	148-165
Plano	166-185
Flex	186-205
Vita	206-211
Fifties	212-221
Holtkötter klassik	222-237

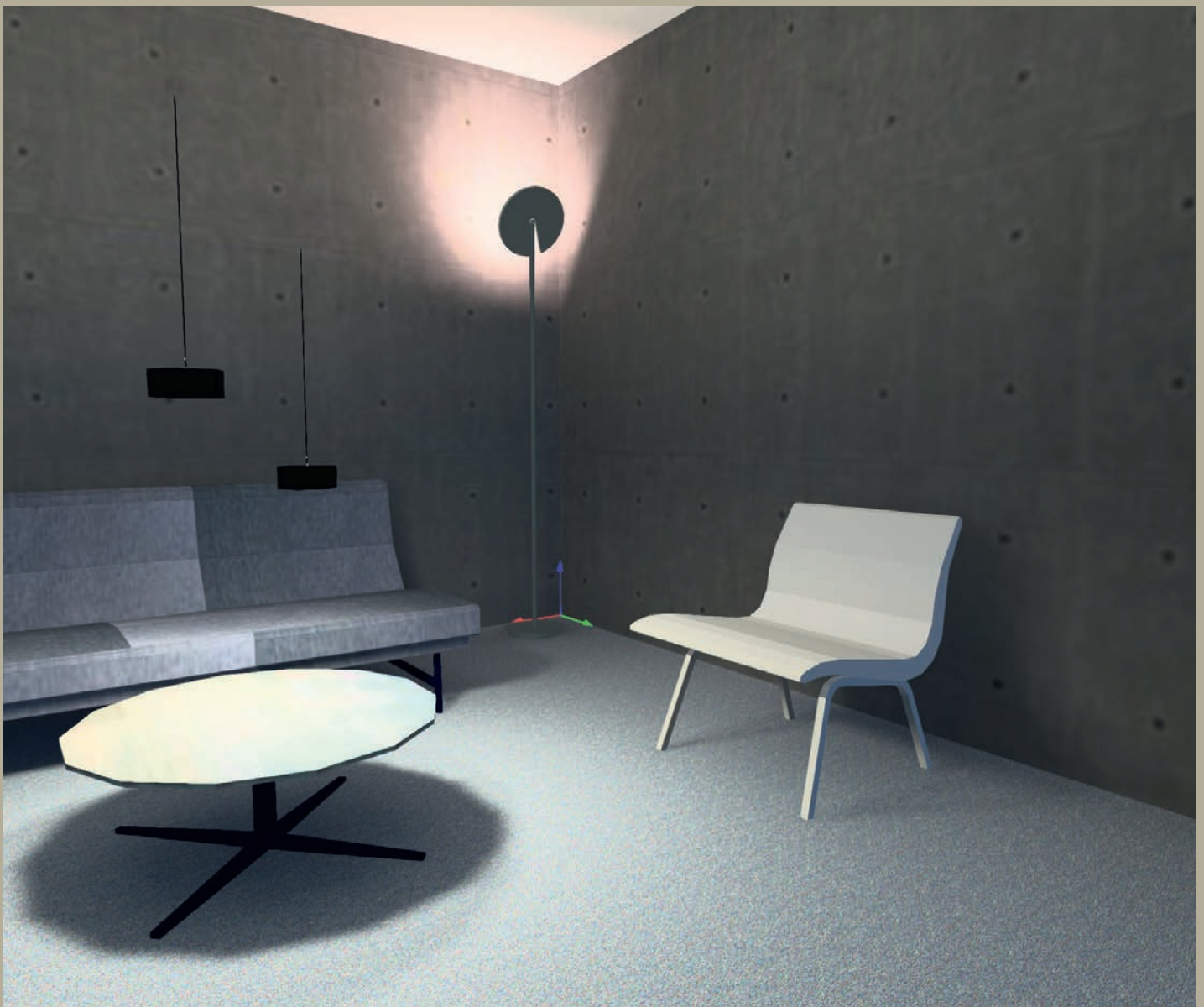
# dialux

Als Hersteller von hochwertigen Wohnraumleuchten haben wir nicht nur das Ziel, Räume zu erhellen, sondern durch die geschickte Anwendung unserer Leuchten eine einzigartige Atmosphäre und Stimmung zu schaffen. Die Auswirkungen von Licht im Alltag sind zwar selbstverständlich, werden jedoch oft unterschätzt und nicht vollständig genutzt.

Virtuelle Licht- und Raumplanungen können hier eine Brücke bauen und die Wirkung der Beleuchtung auf den Raum visualisieren. Es besteht daher nun die Möglichkeit, unsere Leuchten auf Anfrage in verschiedenen 3D-Formaten bei uns abzurufen und in Ihre Planungen zu integrieren.

Außerdem haben wir uns der Plattform DIALux als Silber-Mitglied angeschlossen. Im Planungsprogramm DIALux Evo sind viele unserer Leuchten direkt nutzbar. Jede dieser Leuchten wurde eigens einer Lichtmessung in zertifizierten Laboren unterzogen. Mit DIALux besteht nun die Möglichkeit, unsere Leuchten in Ihre Lichtplanungen zu integrieren und die Qualität selbst zu erleben.

Wir freuen uns auf das neue Geschäftsfeld.





9940-1-62; 2052-2-62



# plissee

## Plissee S

Milieubild	8-9
Technische Daten	10-11

## Plissee T1

Milieubild	12-13
Technische Daten	14-15

## Plissee T2

Milieubild	16-17
Technische Daten	18-19

## Plissee W

Technische Daten	20-21
------------------	-------

## Plissee D

Produktionsbild	22-23
Technische Daten	24-25



# plissee s



2410-1-55





# plissee s

## Technische Daten

1x E27 max. 11 Watt  
nur LED-Leuchtmittel  
230V  
Ein-/Ausshalter

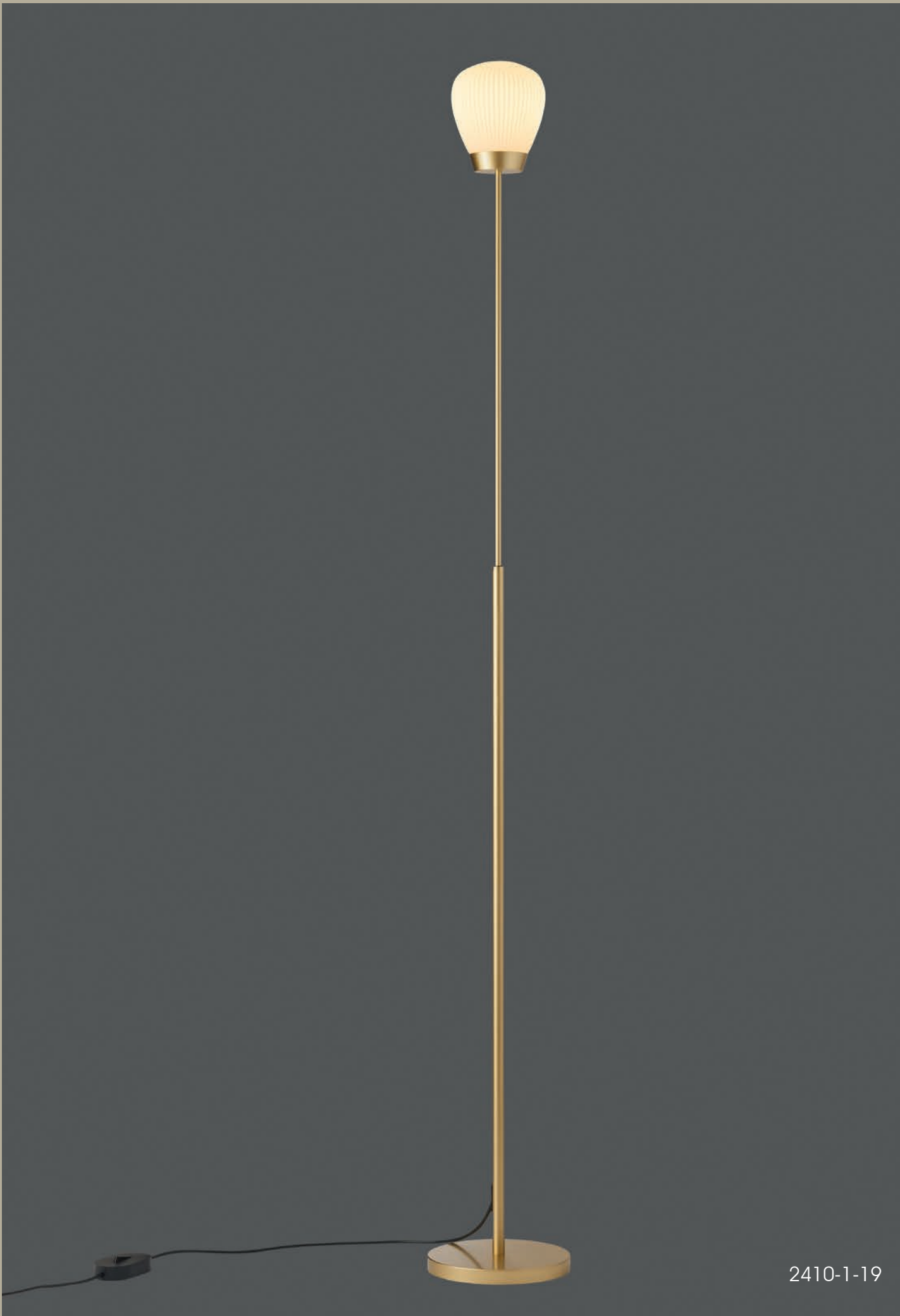
## Ausführungen

- |             |                |
|-------------|----------------|
| ● 2410-1-19 | Eloxal Messing |
| ● 2410-1-55 | Schwarz        |
| ● 2410-1-62 | Platin         |
| ● 2410-1-79 | Aluminium matt |

## Mundgeblasenes Glas







2410-1-19

# plissee t1



2411-1-62



# plissee t1

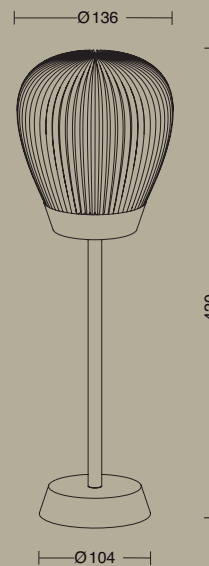
## Technische Daten

1x E27 max. 11 Watt  
nur LED-Leuchtmittel  
230V  
Ein-/Ausshalter

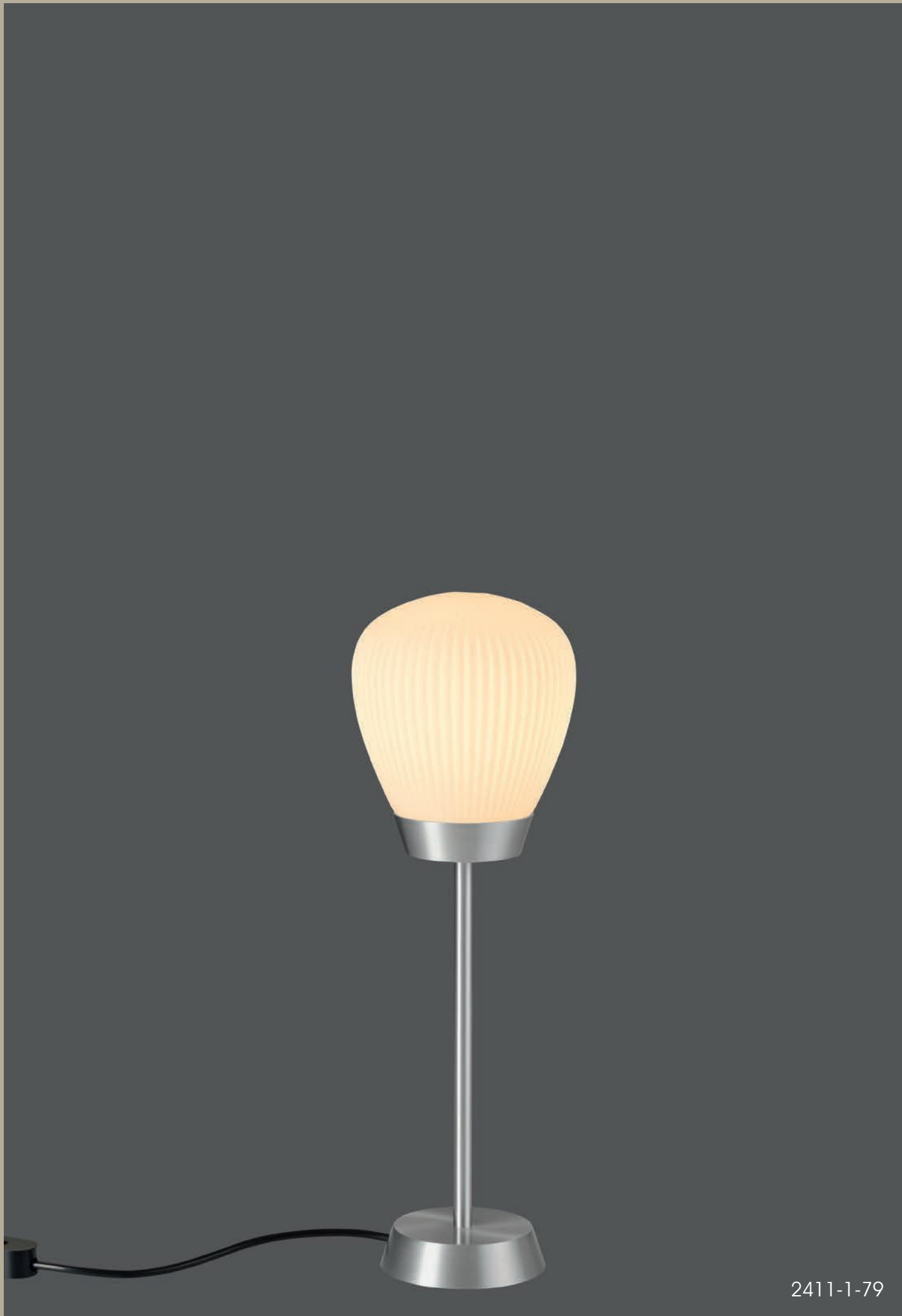
## Ausführungen

- 2411-1-19 Eloxal Messing
- 2411-1-55 Schwarz
- 2411-1-62 Platin
- 2411-1-79 Aluminium matt

## Mundgeblasenes Glas



2411-1-62



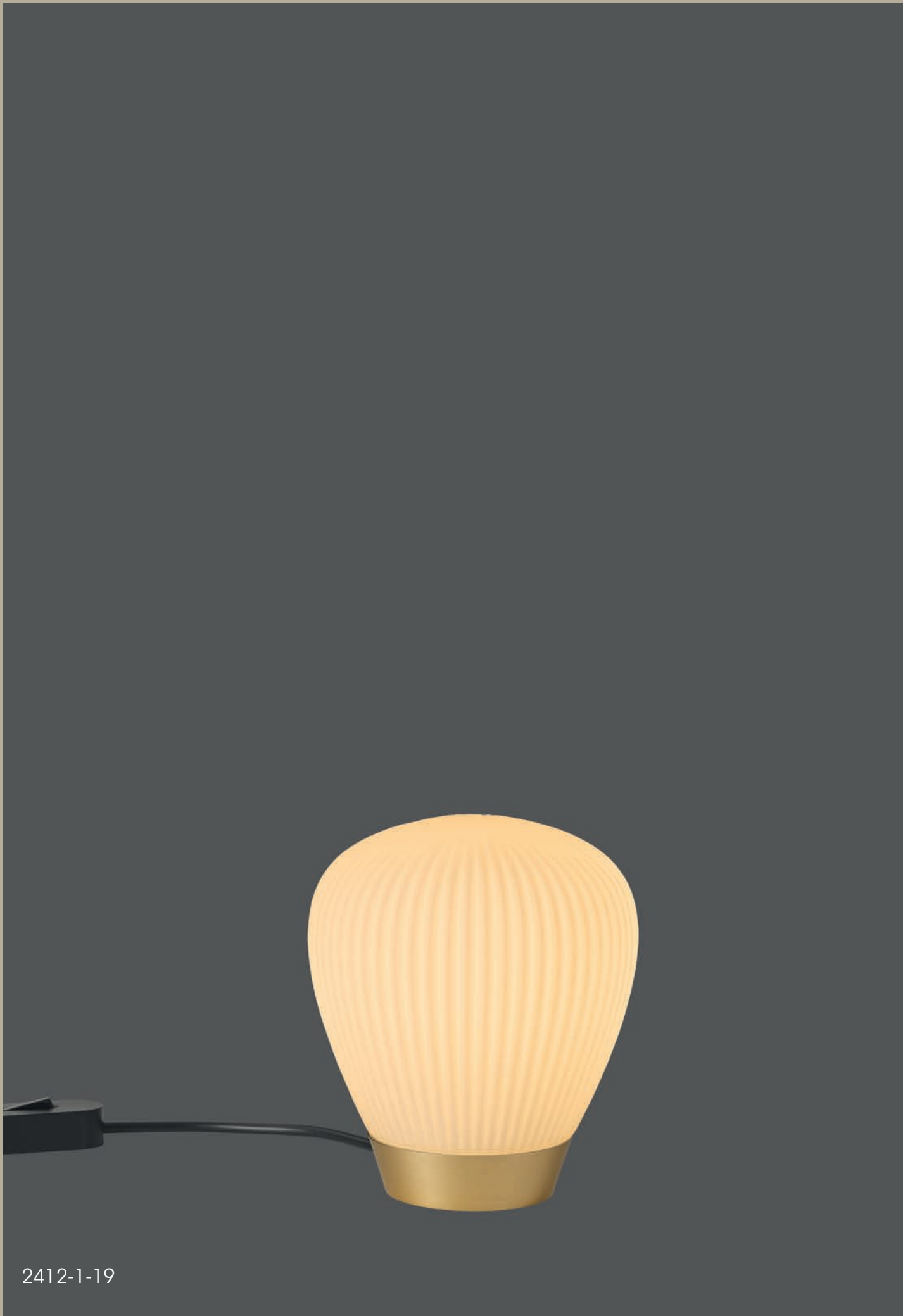
2411-1-79



2413-1-79 + 110550-79; 2412-1-79

# plissee t2





2412-1-19



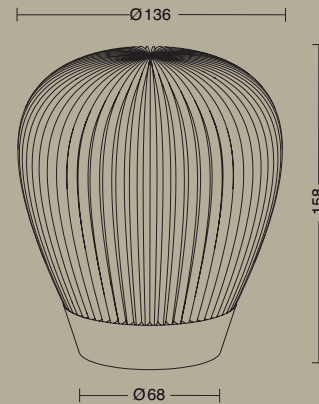
# plissee t2

## Technische Daten

1x E27 max. 11 Watt  
nur LED-Leuchtmittel  
230V  
Ein-/Ausshalter

## Ausführungen

- |             |                |
|-------------|----------------|
| ● 2412-1-19 | Eloxal Messing |
| ● 2412-1-55 | Schwarz        |
| ● 2412-1-62 | Platin         |
| ● 2412-1-79 | Aluminium matt |



## Mundgeblasenes Glas



2412-1-79

# plissee w

## Technische Daten

1x E27 max. 11 Watt  
nur LED-Leuchtmittel  
230V

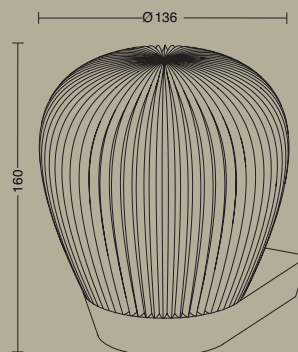
## Ausführungen

- 2413-1-19 Eloxal Messing
- 2413-1-55 Schwarz
- 2413-1-62 Platin
- 2413-1-79 Aluminium matt

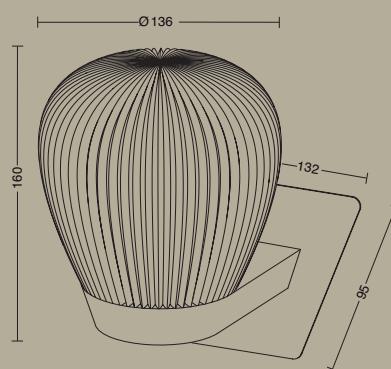
## Wandschild

- 110550-19 Eloxal Messing
- 110550-55 Schwarz
- 110550-62 Platin
- 110550-79 Aluminium matt

## Mundgeblasenes Glas



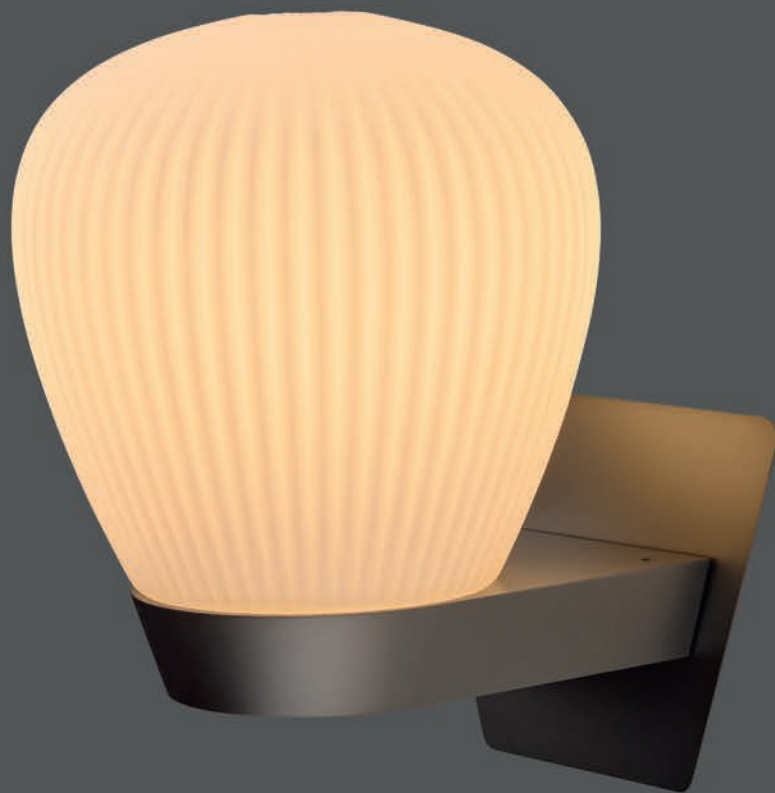
Ausladung-Extension 152



Ausladung-Extension 152



2413-1-79



2413-1-62 + 110550-62

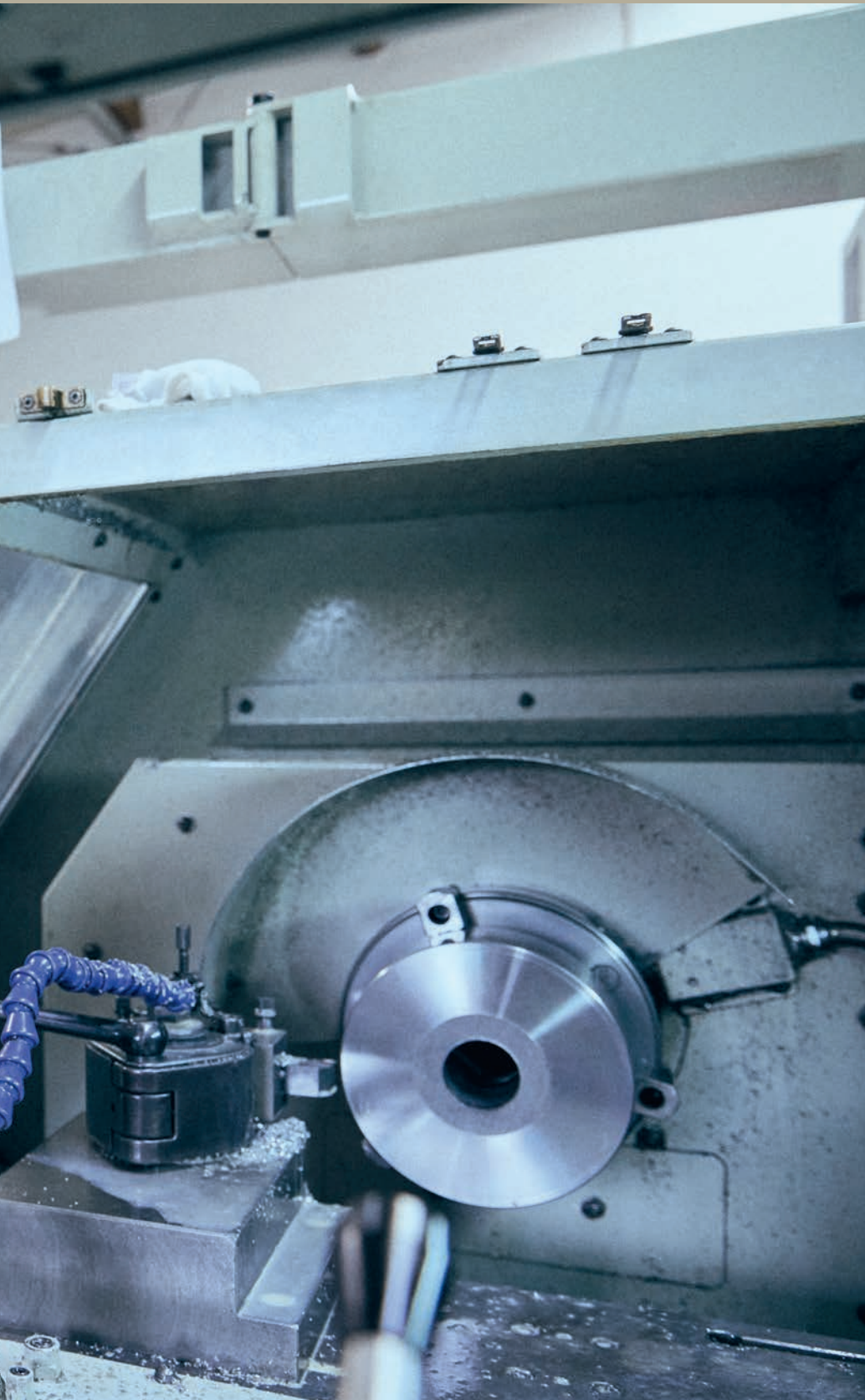
plissee d





Im **hauseigenen Werkzeugbau** entstehen die  
Serienfertigung unserer Leuchten verwendet  
Tiefziehwerkzeug für die Strebe der

Werkzeuge, die später in der  
werden. Im Bild wird ein  
**Plissee-Deckenleuchte** gedreht.





2414-1-79

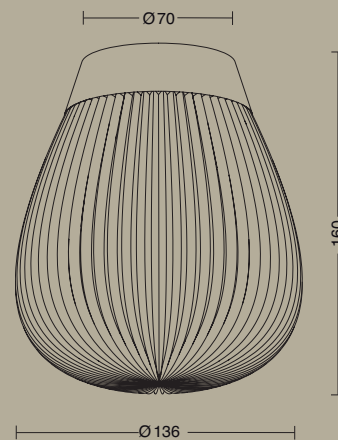
# plissee d

## Technische Daten

1x E27 max. 11 Watt  
nur LED-Leuchtmittel  
230V

## Ausführungen

- |             |                |
|-------------|----------------|
| ● 2414-1-19 | Eloxal Messing |
| ● 2414-1-55 | Schwarz        |
| ● 2414-1-62 | Platin         |
| ● 2414-1-79 | Aluminium matt |



## Mundgeblasenes Glas



2414-1-62





# liv / golyo

---

## Liv

Milieubild	28-29
Technische Daten	30-31

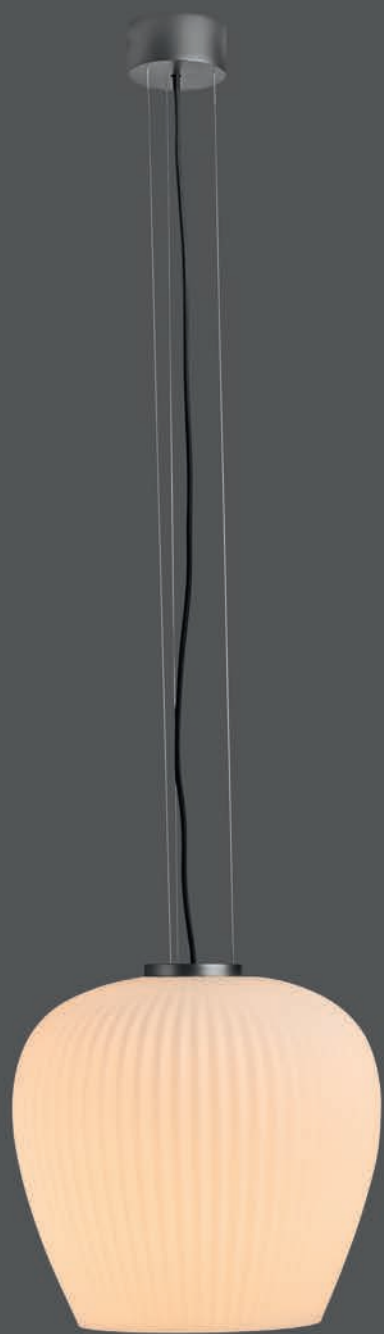
## Golyo

Milieubild	32-33
Technische Daten	34-35



5320-1-62 + GL51-23





5320-1-62 + GL51-23

**Technische Daten**

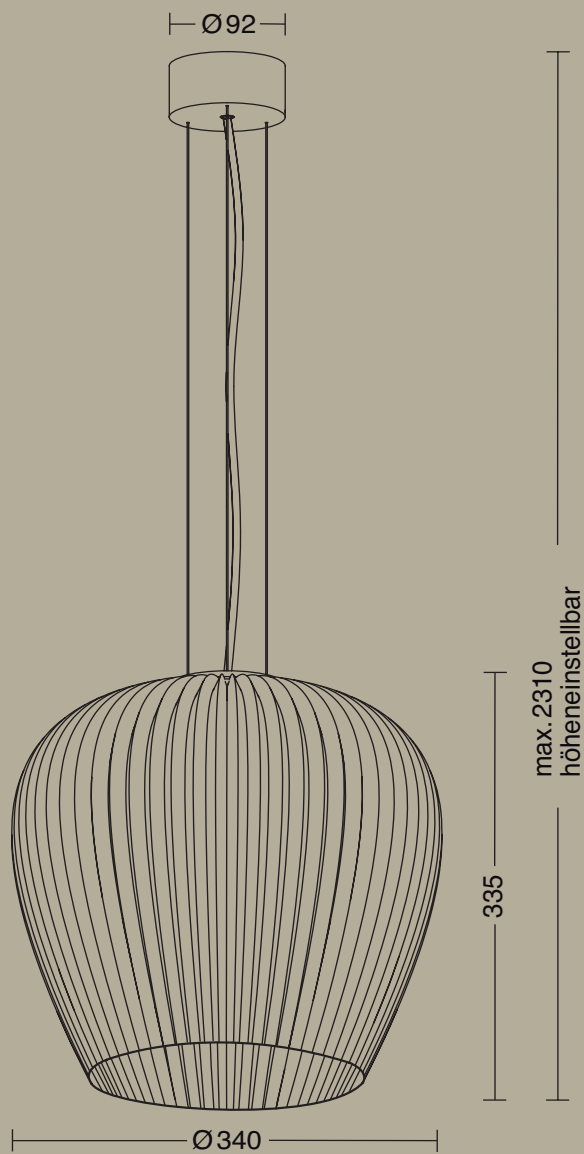
1x E27 max. 23 Watt  
 nur LED-Leuchtmittel  
 230V

**Ausführungen**

- 5320-1-55      Schwarz
- 5320-1-62      Platin
- 5320-1-79      Aluminium matt

**Mundgeblasenes Glas**

- GL51-23      Opal matt



golyo



5320-1-62 + GL50-23





# golyo

## Technische Daten

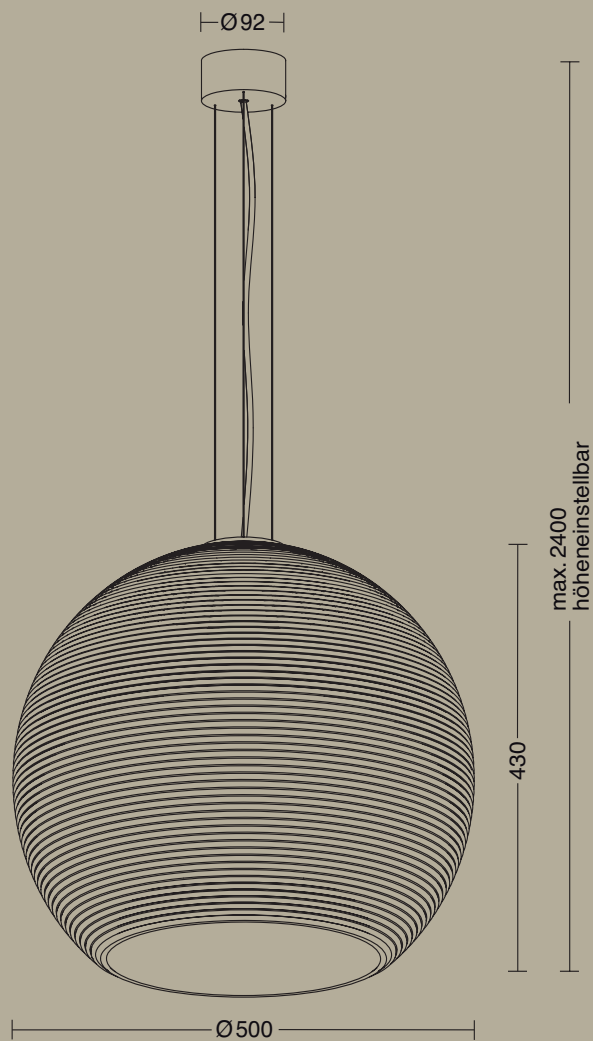
1x E27 max. 23 Watt  
nur LED-Leuchtmittel  
230V

## Ausführungen

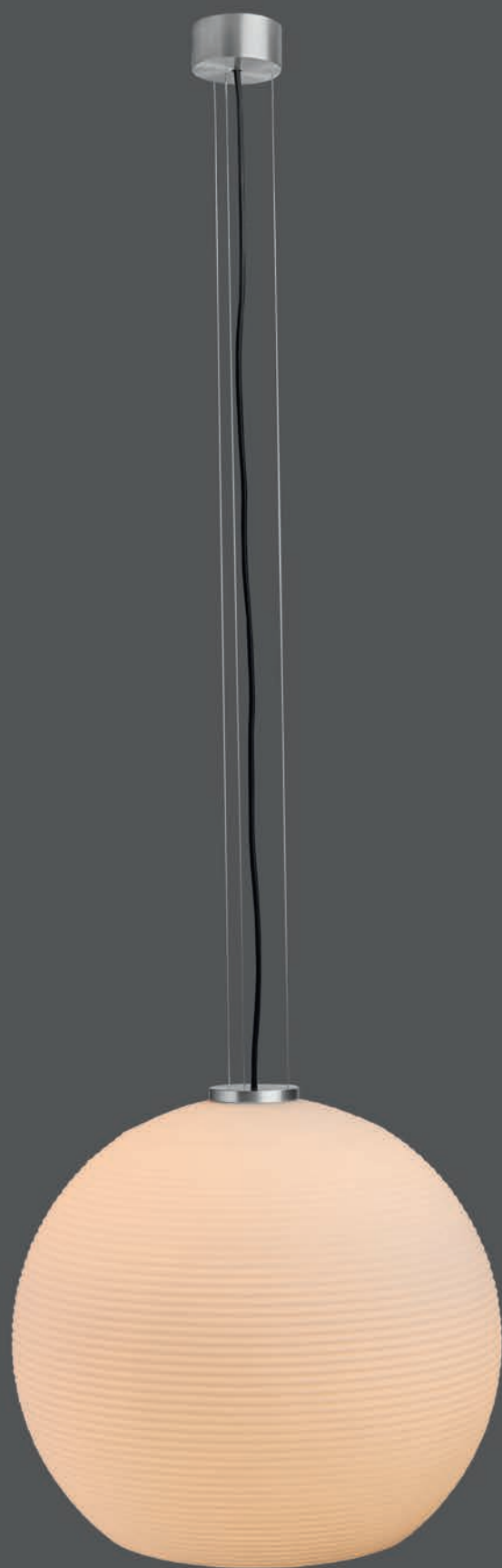
- 5320-1-55 Schwarz
- 5320-1-62 Platin
- 5320-1-79 Aluminium matt

## Mundgeblasenes Glas

- GL50-23 Opal matt







5320-1-79 + GL50-23



# fidelio

Milieubild	38-39
Bestandteile	40-41
Mögliche Varianten	42
Produktbeispiel	43
Technische Daten Cristallux	44-45
Technische Daten Glas	46-47
Technische Daten Schirm	48-49

# fidelio



2404-4-55 + GL24-100-23



# fidelio

Stellen Sie sich Ihre Fidelio-Stehleuchte by Holtkötter individuell zusammen.

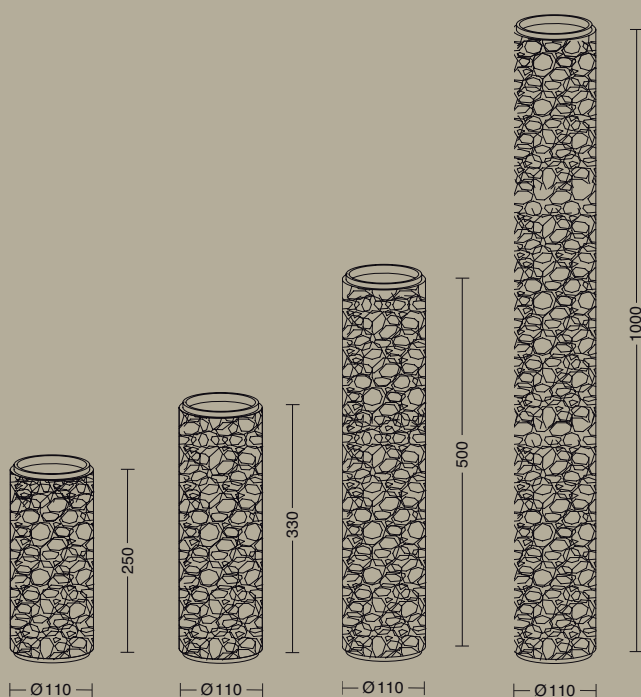


Wählen Sie zuerst einen von fünf Leuchtkörpern aus:

## Ausführungen

- 2404-4-19 Eloxal Messing
- 2404-4-55 Schwarz
- 2404-4-59 Schwarz / Eloxal Messing
- 2404-4-62 Platin
- 2404-4-79 Aluminium matt

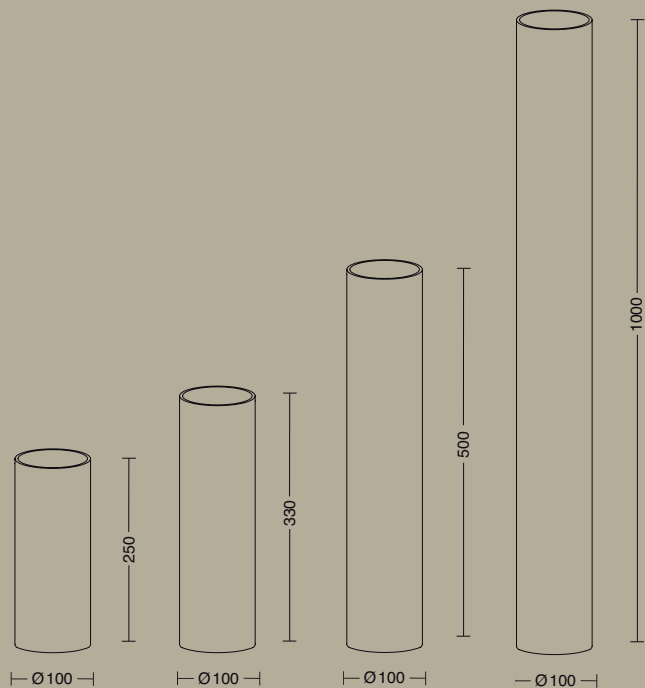
Im Anschluss wählen Sie bitte die Art und Größe der Bestückung aus. Diese kann vollständig aus Cristallux, Glas oder Chintz bestehen, jedoch auch gemischt werden - Übersicht der möglichen Varianten: s. Seite 42



## Ausführungen Cristallux

- CR24-25-10 250mm Cristallux
- CR24-33-10 330mm Cristallux
- CR24-50-10 500mm Cristallux
- CR24-100-10 1000mm Cristallux





### Ausführungen Glas

● GL24-25-23	250mm	Opal matt
● GL24-33-23	330mm	Opal matt
● GL24-50-23	500mm	Opal matt
● GL24-100-23	1000mm	Opal matt

### Ausführungen Chintz-Schirme

#### 250mm

● 740-25-12	Hellgrau
● 740-25-4	Champagner
● 740-25-41	Sand
● 740-25-42	Taupe
● 740-25-55	Schwarz
● 740-25-7	Weiß

#### 330mm

● 740-33-12	Hellgrau
● 740-33-4	Champagner
● 740-33-41	Sand
● 740-33-42	Taupe
● 740-33-55	Schwarz
● 740-33-7	Weiß

#### 500mm

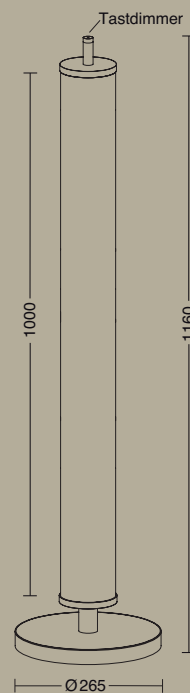
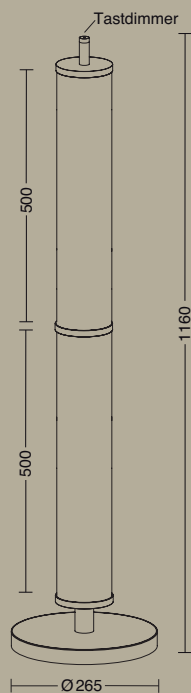
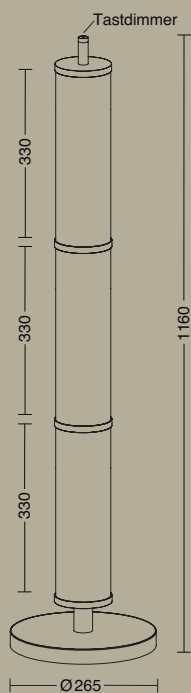
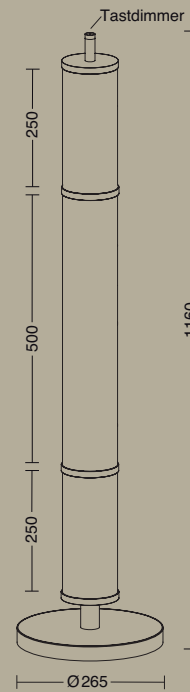
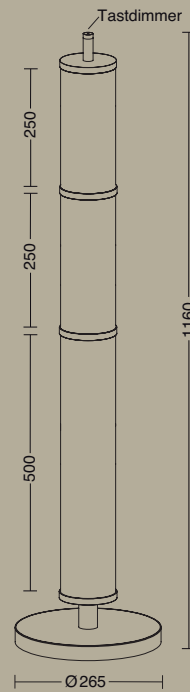
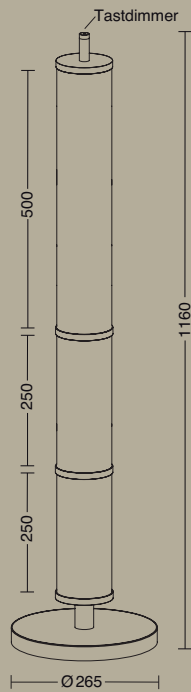
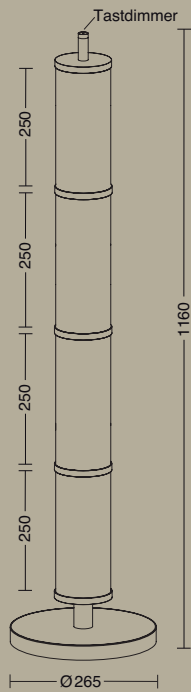
● 740-50-12	Hellgrau
● 740-50-4	Champagner
● 740-50-41	Sand
● 740-50-42	Taupe
● 740-50-55	Schwarz
● 740-50-7	Weiß

#### 1000mm

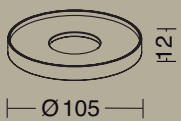
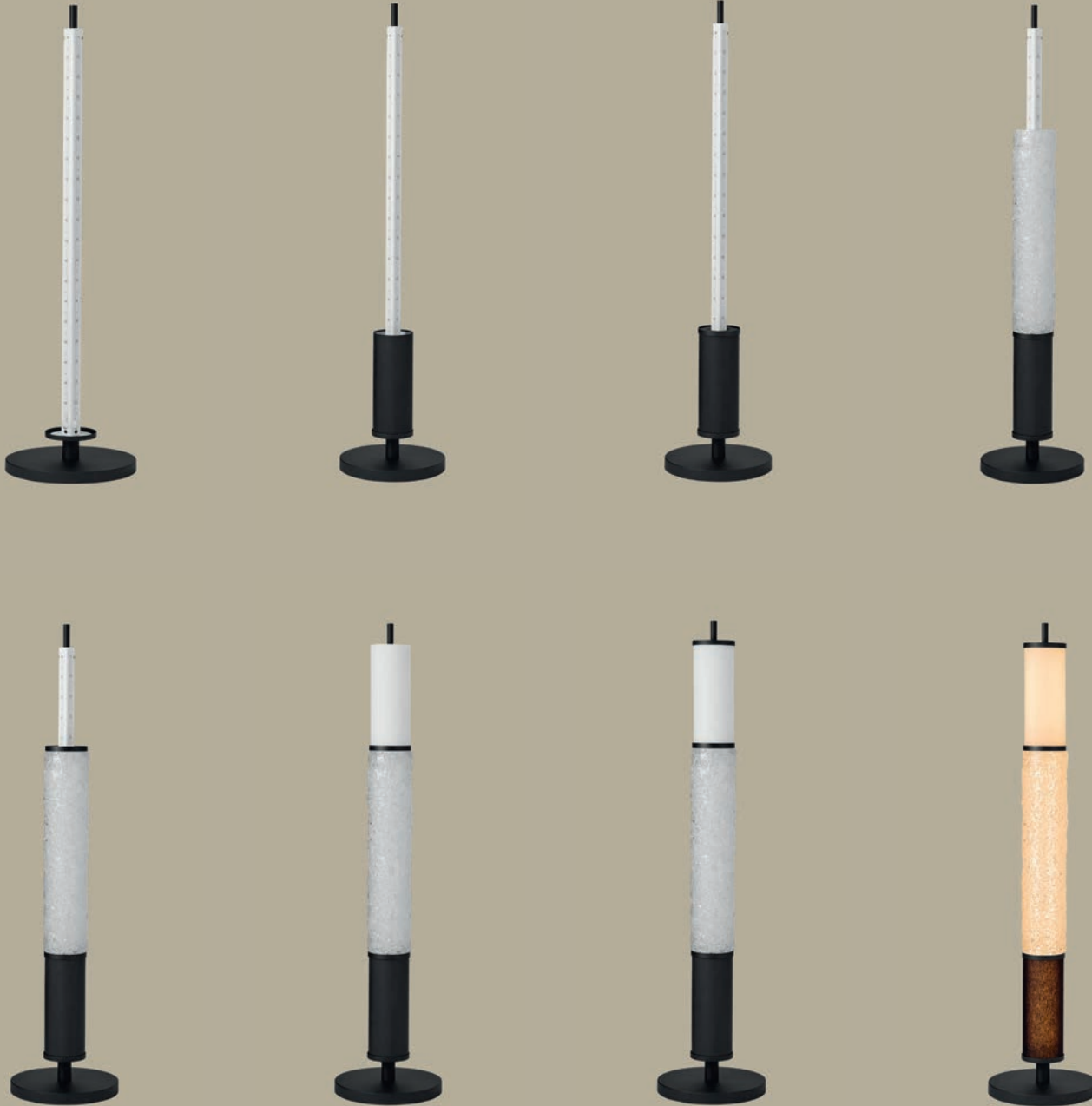
● 740-100-12	Hellgrau
● 740-100-4	Champagner
● 740-100-41	Sand
● 740-100-42	Taupe
● 740-100-55	Schwarz
● 740-100-7	Weiß

# fidelio

Wählen Sie bitte die Größe der Bestückung je nach Wunsch.  
Die folgenden Teilungen sind möglich:



Beispiel: Leuchte in der Oberfläche Schwarz (2404-4-55) + Schirm 250mm in Schwarz (740-25-55) + Cristallux 500mm (CR24-50-10) + Glas 250mm (GL24-25-23)

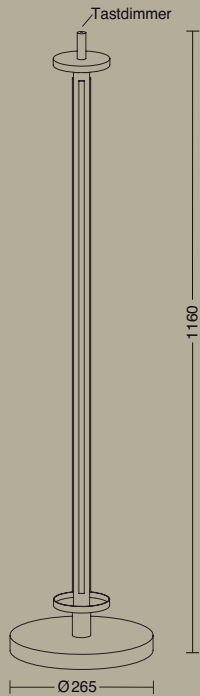


Je nach Aufteilung der Bestückungen liegen die Ringe in der gewählten Oberfläche der Lieferung bei.

# fidelio cristallux

Stellen Sie sich Ihre FIDELIO-Leuchte by Holzkötter individuell zusammen.

Cristallux ist in vier Höhen erhältlich. Entweder besteht die Leuchte vollständig aus Cristallux oder wird mit Glas und/oder Schirm kombiniert.



## Technische Daten

4x LED  
27W - NV-LED  
1800 Lumen  
2700 Kelvin  
CRI > 90  
Dimmer

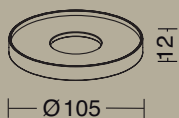
## Ausführungen

● 2404-4-19	Eloxal Messing
● 2404-4-55	Schwarz
● 2404-4-59	Schwarz / Eloxal Messing
● 2404-4-62	Platin
● 2404-4-79	Aluminium matt



## Ausführungen

● CR24-25-10	250mm	Cristallux
● CR24-33-10	330mm	Cristallux
● CR24-50-10	500mm	Cristallux
● CR24-100-10	1000mm	Cristallux



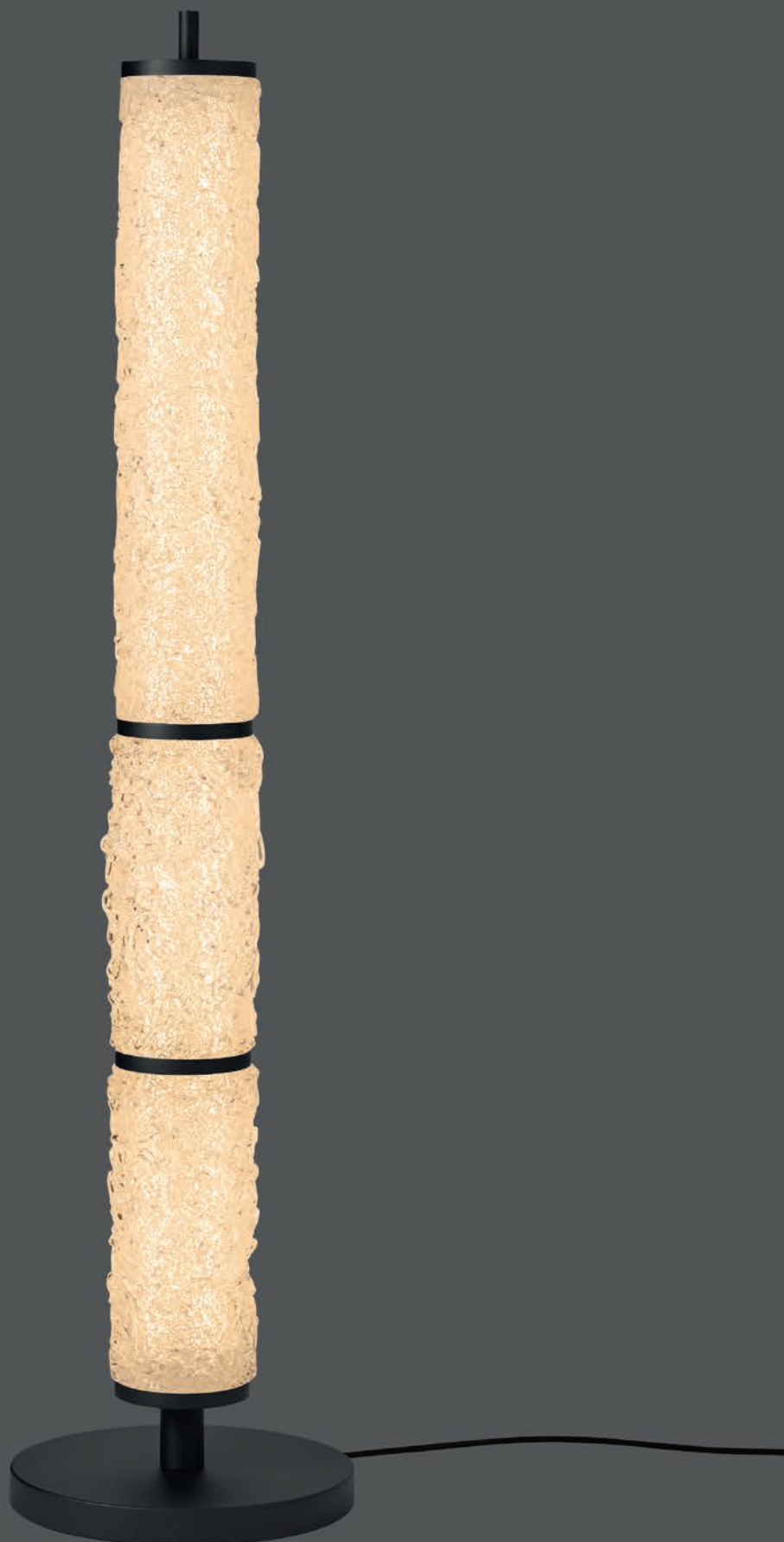
Je nach Aufteilung der Bestückungen liegen die Ringe der Lieferung bei.

CR24-50-10 500mm

CR24-25-10 250mm

CR24-25-10 250mm

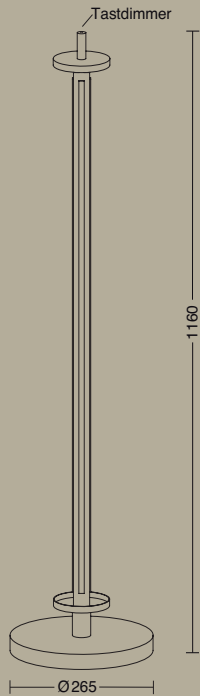
2404-4-55 Schwarz



# fidelio glas

Stellen Sie sich Ihre FIDELIO-Leuchte by Holzkötter individuell zusammen.

Die Gläser sind in vier Höhen erhältlich. Entweder besteht die Leuchte vollständig aus Glas oder wird mit Cristallux und/oder Schirm kombiniert.

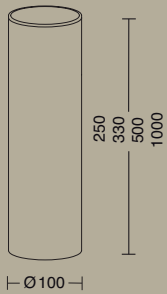


## Technische Daten

4x LED  
27W - NV-LED  
1800 Lumen  
2700 Kelvin  
CRI > 90  
Dimmer

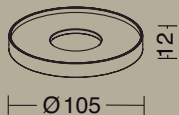
## Ausführungen

● 2404-4-19	Eloxal Messing
● 2404-4-55	Schwarz
● 2404-4-59	Schwarz / Eloxal Messing
● 2404-4-62	Platin
● 2404-4-79	Aluminium matt



## Ausführungen

● GL24-25-23	250mm	Opal matt
● GL24-33-23	330mm	Opal matt
● GL24-50-23	500mm	Opal matt
● GL24-100-23	1000mm	Opal matt



Je nach Aufteilung der Bestückungen liegen die Ringe der Lieferung bei.

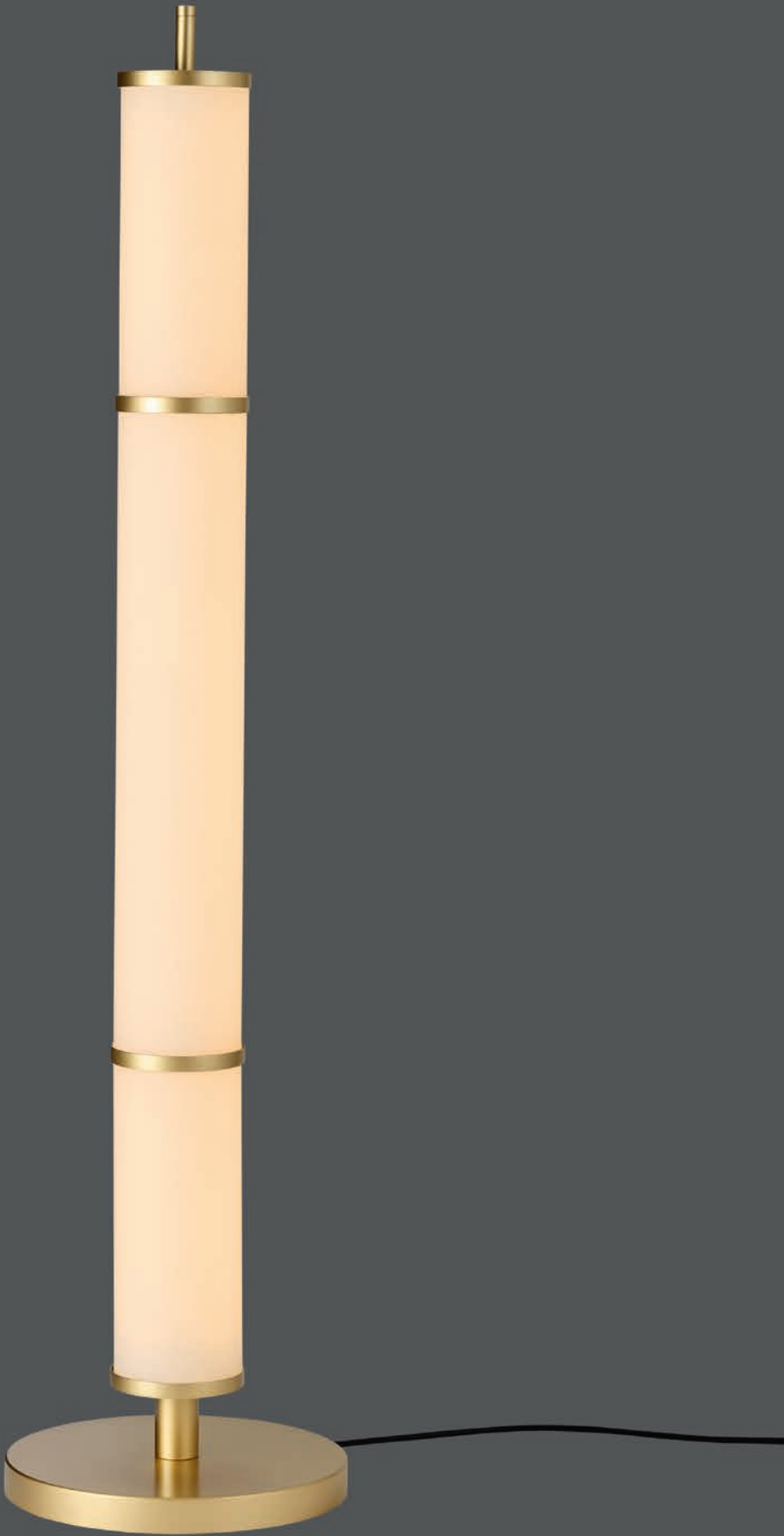


GL24-25-23 250mm

GL24-50-23 500mm

GL24-25-23 250mm

2404-4-19  
Eloxal Messing



# fidelio schirm

Stellen Sie sich Ihre FIDELIO-Leuchte by Holzkötter individuell zusammen.

Die Schirme sind in vier Höhen erhältlich. Entweder besteht die Leuchte vollständig aus Schirm oder wird mit Cristallux und/oder Glas kombiniert.

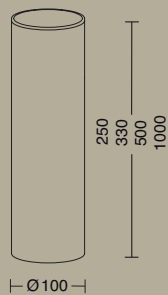


## Technische Daten

4x LED  
27W - NV-LED  
1800 Lumen  
2700 Kelvin  
CRI > 90  
Dimmer

## Ausführungen

● 2404-4-19	Eloxal Messing
● 2404-4-55	Schwarz
● 2404-4-59	Schwarz / Eloxal Messing
● 2404-4-62	Platin
● 2404-4-79	Aluminium matt



## Ausführungen Chintz-Schirme 250mm

● 740-25-12	Hellgrau
● 740-25-4	Champagner
● 740-25-41	Sand
● 740-25-42	Taupe
● 740-25-55	Schwarz
● 740-25-7	Weiß

## Ausführungen Chintz-Schirme 330mm

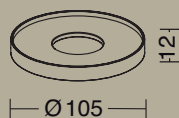
● 740-33-12	Hellgrau
● 740-33-4	Champagner
● 740-33-41	Sand
● 740-33-42	Taupe
● 740-33-55	Schwarz
● 740-33-7	Weiß

## Ausführungen Chintz-Schirme 500 mm

● 740-50-12	Hellgrau
● 740-50-4	Champagner
● 740-50-41	Sand
● 740-50-42	Taupe
● 740-50-55	Schwarz
● 740-50-7	Weiß

## Ausführungen Chintz-Schirme 1000mm

● 740-100-12	Hellgrau
● 740-100-4	Champagner
● 740-100-41	Sand
● 740-100-42	Taupe
● 740-100-55	Schwarz
● 740-100-7	Weiß



Je nach Aufteilung der Bestückungen liegen die Ringe der Lieferung bei.

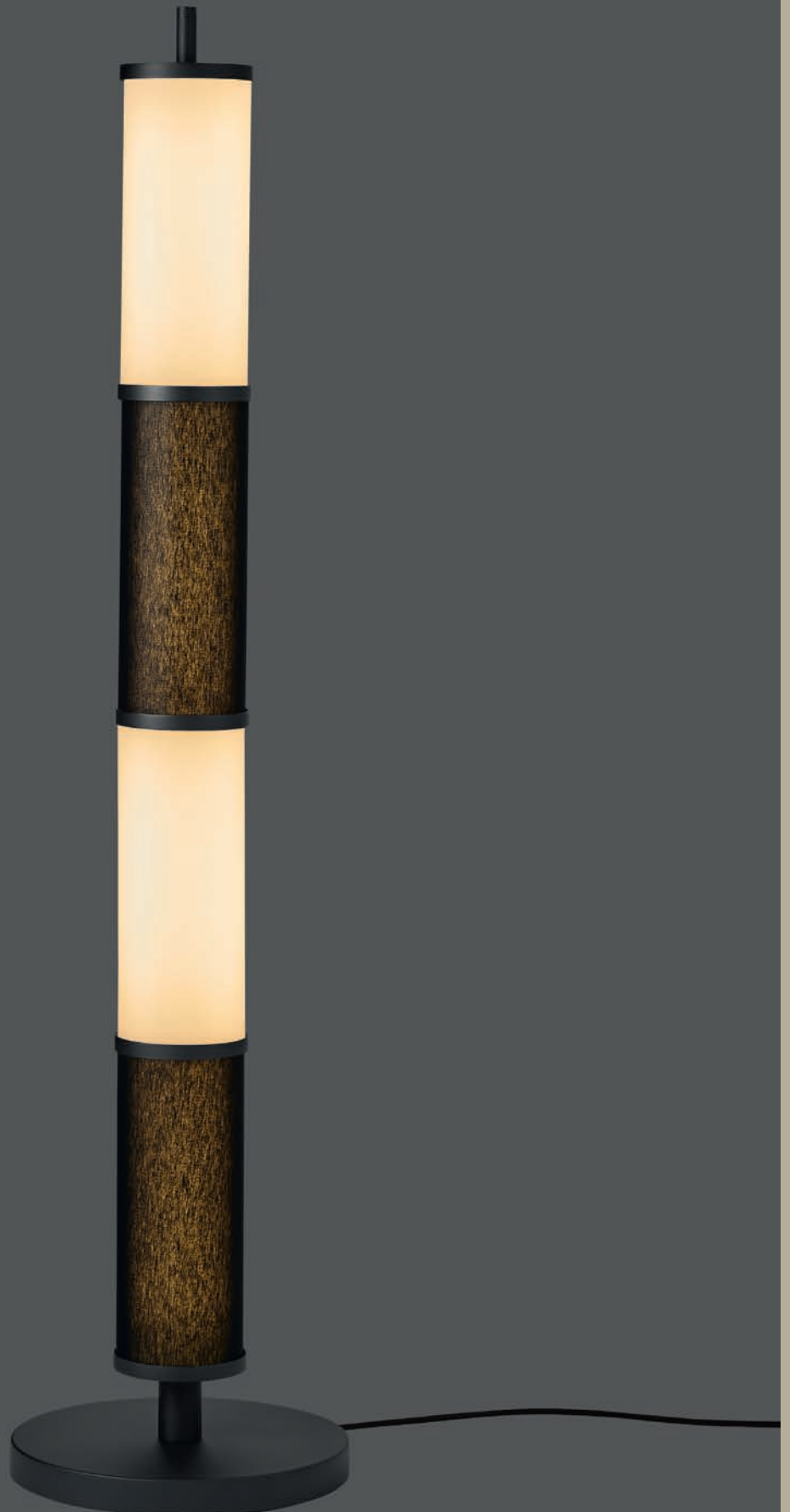
740-25-4 250mm

740-25-55 250mm

740-25-4 250mm

740-25-55 250mm

2404-4-55 Schwarz





# favor

## Favor S

Milieubild	52-53
Technische Daten	54-55

## Favor 1-flammig

Technische Daten	56-57
------------------	-------

## Favor 2-flammig

Technische Daten	58-59
------------------	-------

## Favor 3-flammig

Technische Daten	60-61
------------------	-------

# favor s

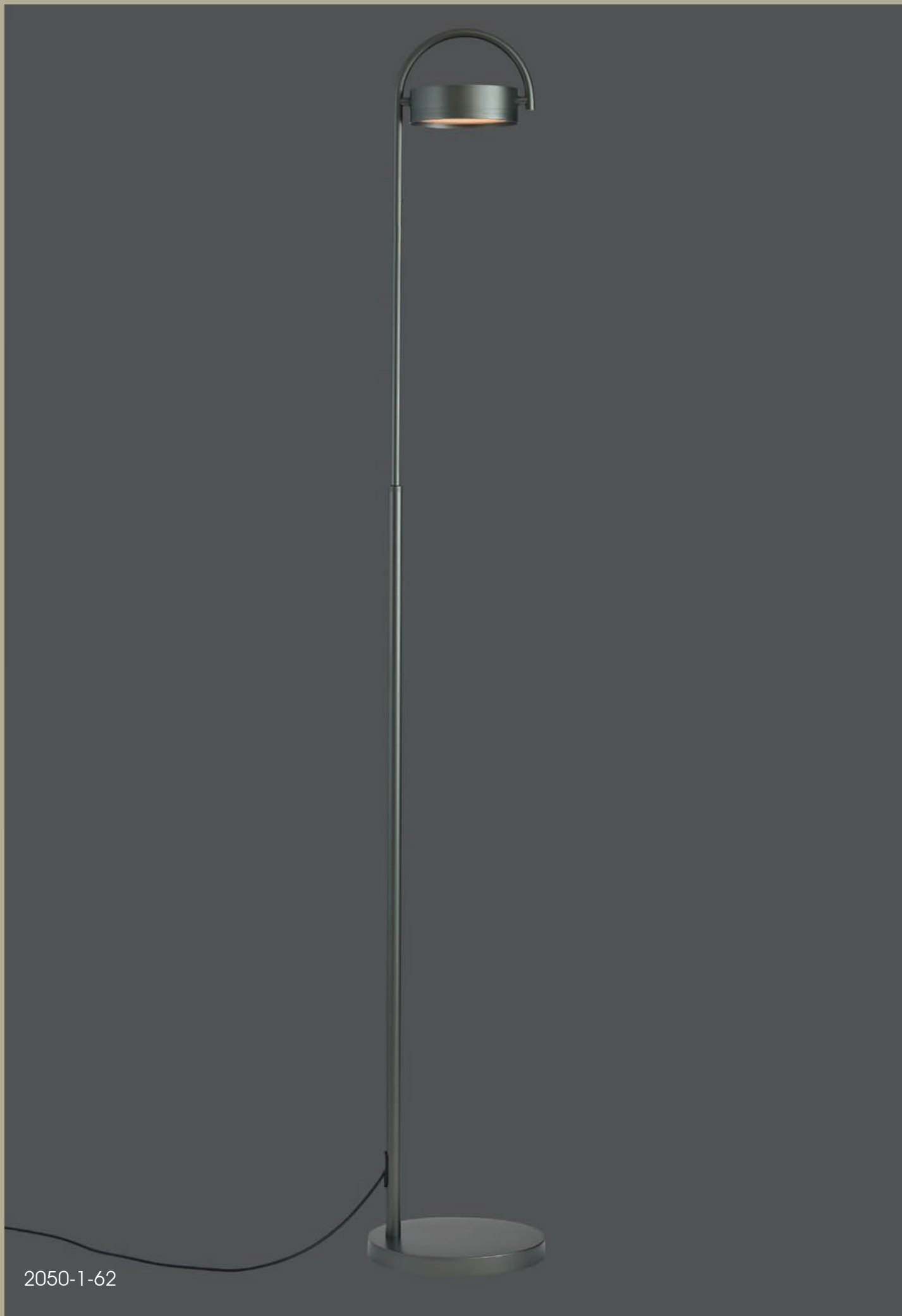


2050-1-59









2050-1-62

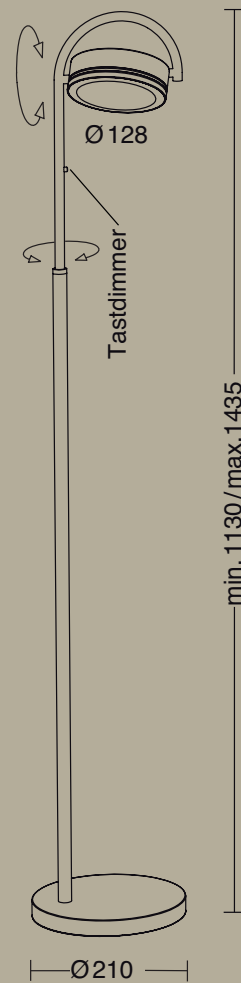
# favor s

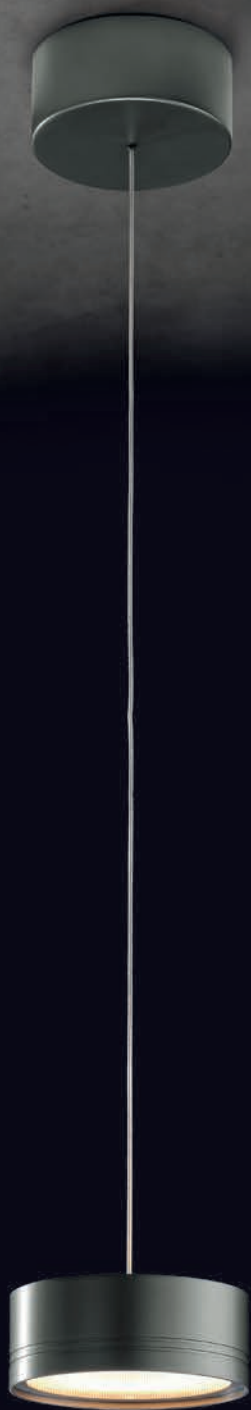
## Technische Daten

1x LED  
10W - NV-LED  
1400 Lumen  
2200 - 2850 Kelvin - DIM TO WARM  
CRI >90  
Dimmer

## Ausführungen

- 2050-1-55 Schwarz
- 2050-1-59 Schwarz / Eloxal Messing
- 2050-1-62 Platin
- 2050-1-79 Aluminium matt





2051-1-62

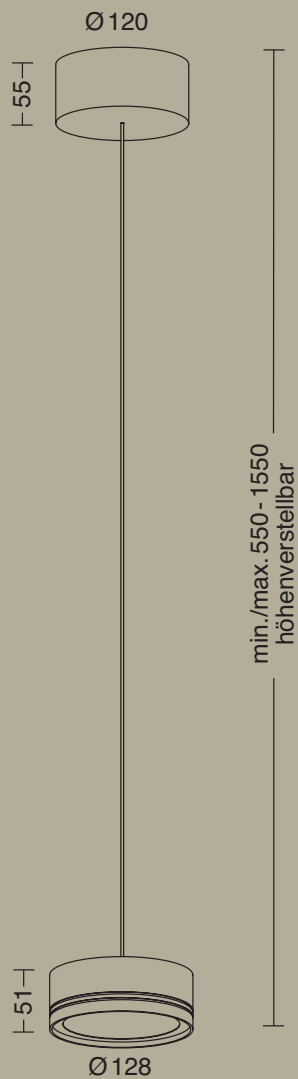
## Technische Daten

1x LED  
19W - NV-LED  
2750 Lumen  
2200 - 2850 Kelvin - DIM TO WARM  
CRI >90  
Dimmbar

## Ausführungen

- 2051-1-55 Schwarz
- 2051-1-62 Platin
- 2051-1-79 Aluminium matt

**Sonder-Litzenlängen** sind auf Anfrage als Sonderanfertigung gegen einen Aufpreis möglich.



# favor

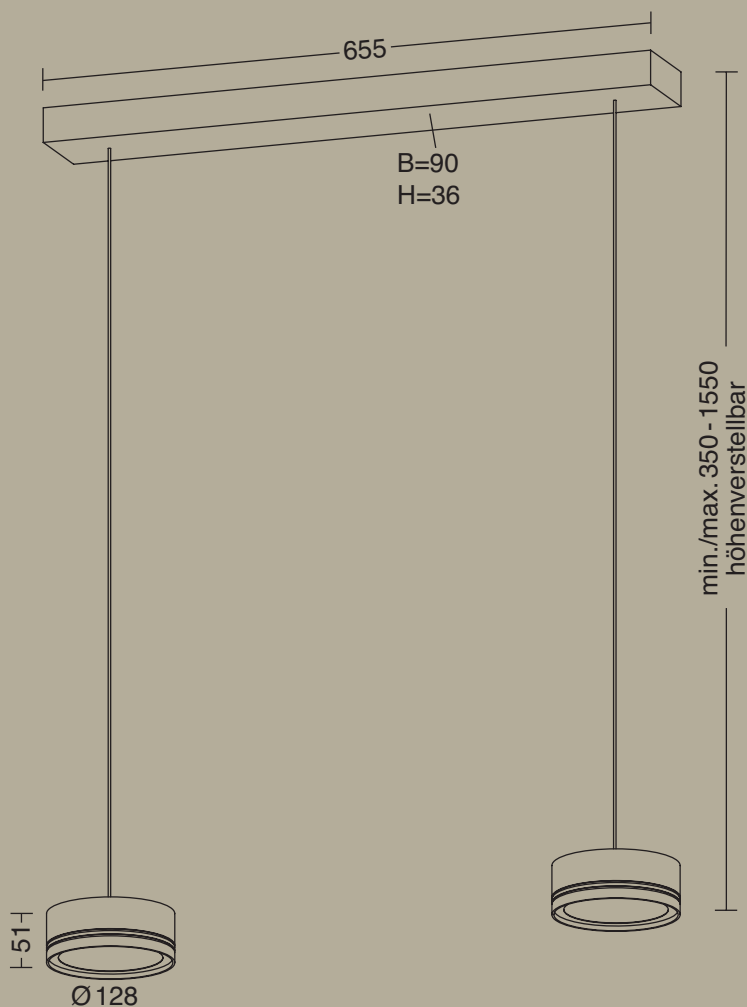
## Technische Daten

2x LED  
2x 19W - NV-LED  
5500 Lumen  
2200 - 2850 Kelvin - DIM TO WARM  
CRI >90  
Dimmbar

## Ausführungen

- 2052-2-55 Schwarz
- 2052-2-62 Platin
- 2052-2-79 Aluminium matt

**Sonder-Litzenlängen** sind auf Anfrage als Sonderanfertigung gegen einen Aufpreis möglich.





2052-2-62

# favor

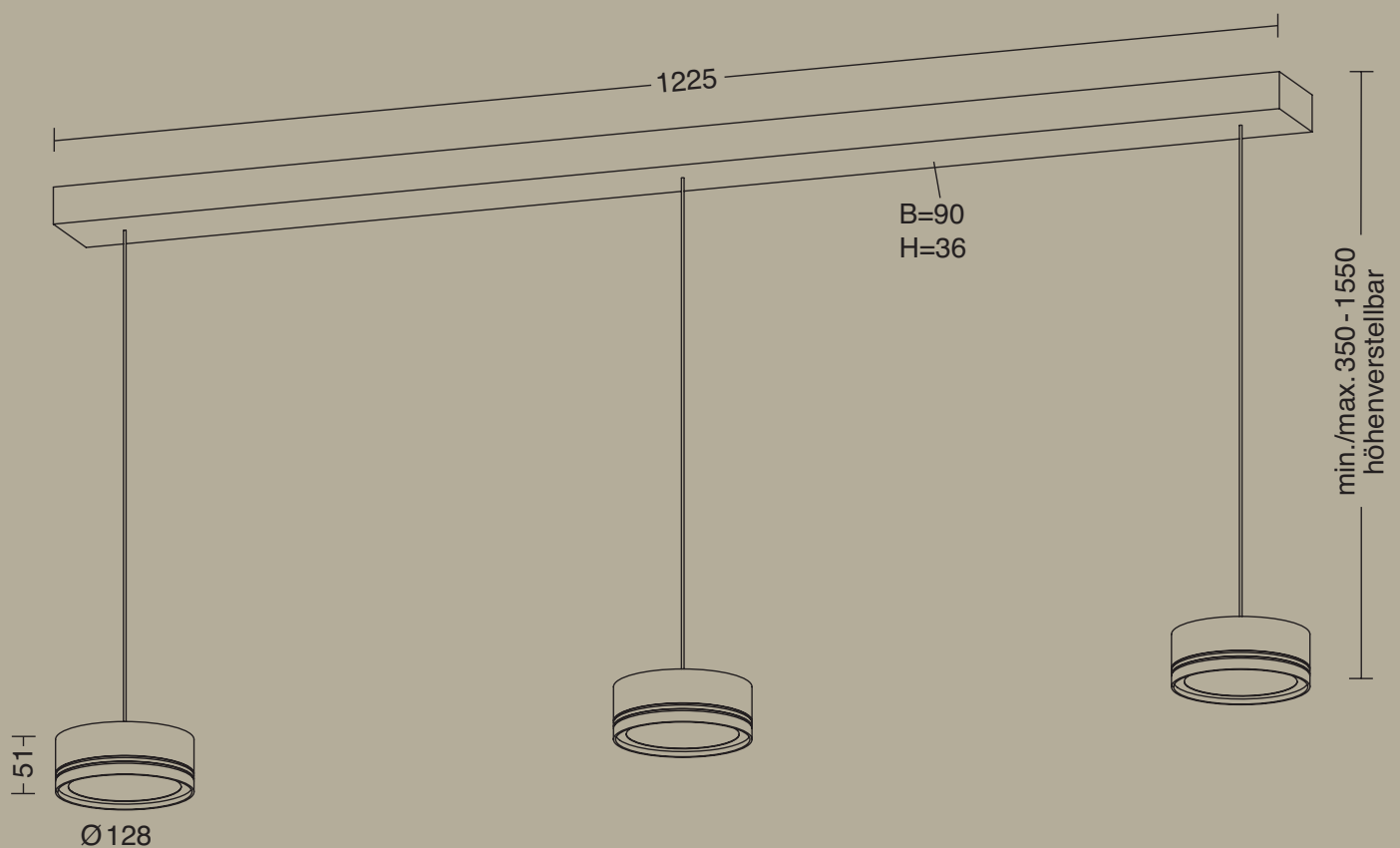
## Technische Daten

3x LED  
3x 19W - NV-LED  
8250 Lumen  
2200 - 2850 Kelvin - DIM TO WARM  
CRI >90  
Dimmbar

## Ausführungen

- 2053-3-55 Schwarz
- 2053-3-62 Platin
- 2053-3-79 Aluminium matt

**Sonder-Litzenlängen** sind auf Anfrage als Sonderanfertigung gegen einen Aufpreis möglich.







2053-3-79



# naxos

Milieubild 64-65

Produktionsbild 66-67

Technische Daten 68-69

naxos



9940-1-59





# naxos

**Punktschweißen:** Im Bild werden drei Bolzen auf den **Naxos-Reflektor** geschweißt. Dies ermöglicht eine sichere Verschraubung der LED-Platinen und gewährleistet deren einfache Austauschbarkeit.







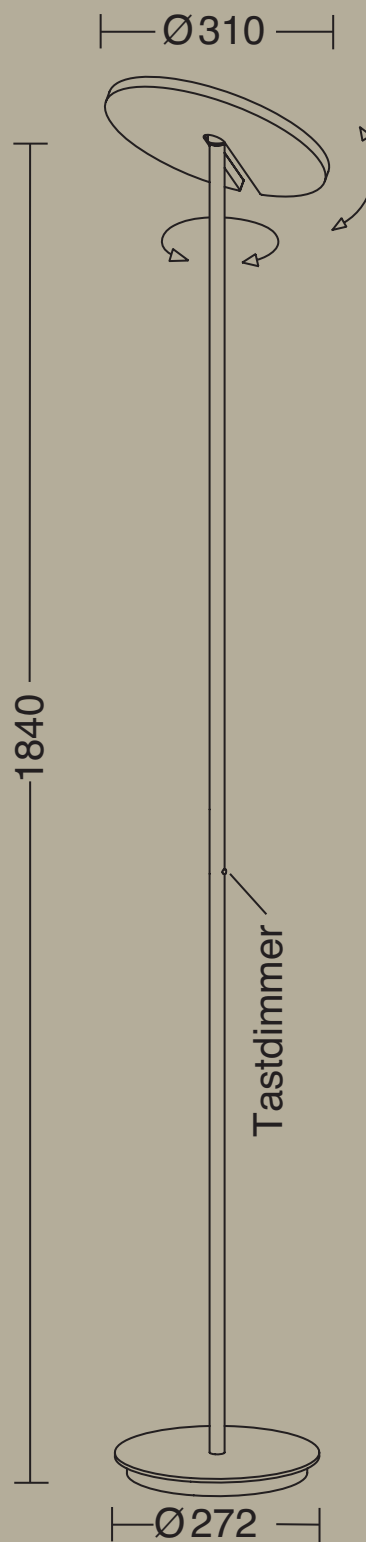
# naxos

## Technische Daten

1x LED  
71W - NV-LED  
8800 Lumen  
2200 - 2850 Kelvin - DIM TO WARM  
CRI >90  
Dimmer

## Ausführungen

- |             |                          |
|-------------|--------------------------|
| ● 9940-1-19 | Eloxal Messing           |
| ● 9940-1-33 | Bronze                   |
| ● 9940-1-55 | Schwarz                  |
| ● 9940-1-59 | Schwarz / Eloxal Messing |
| ● 9940-1-62 | Platin                   |
| ● 9940-1-79 | Aluminium matt           |
| ● 9940-1-8  | Weiß                     |





9940-1-33



# janus

## Janus H

Milieubild

72-73

Technische Daten

74-75

## Janus E

Technische Daten

76

## Janus K

Technische Daten

77

# janus h



2183-2-79



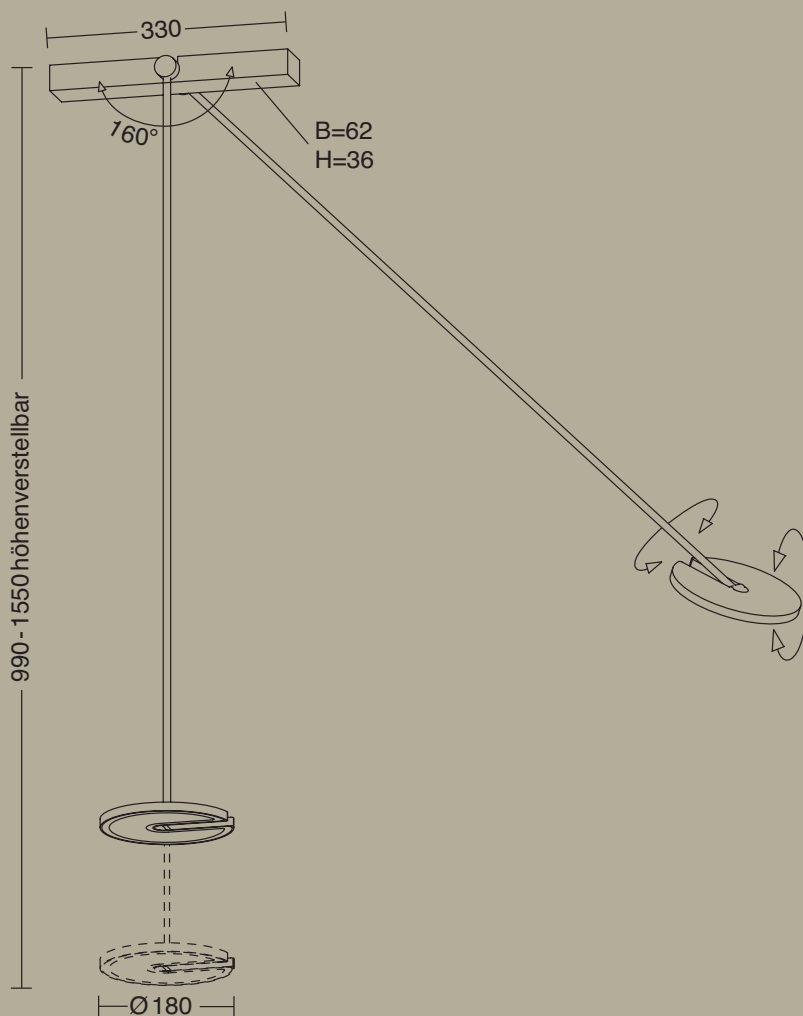
# janus h

## Technische Daten

2x LED  
2x 18W - NV-LED  
5400 Lumen  
2200 - 2850 Kelvin - DIM TO WARM  
CRI >90  
Dimmer

## Ausführungen

- 2183-2-55 Schwarz
- 2183-2-59 Schwarz / Eloxal Messing
- 2183-2-79 Aluminium matt







2183-2-55

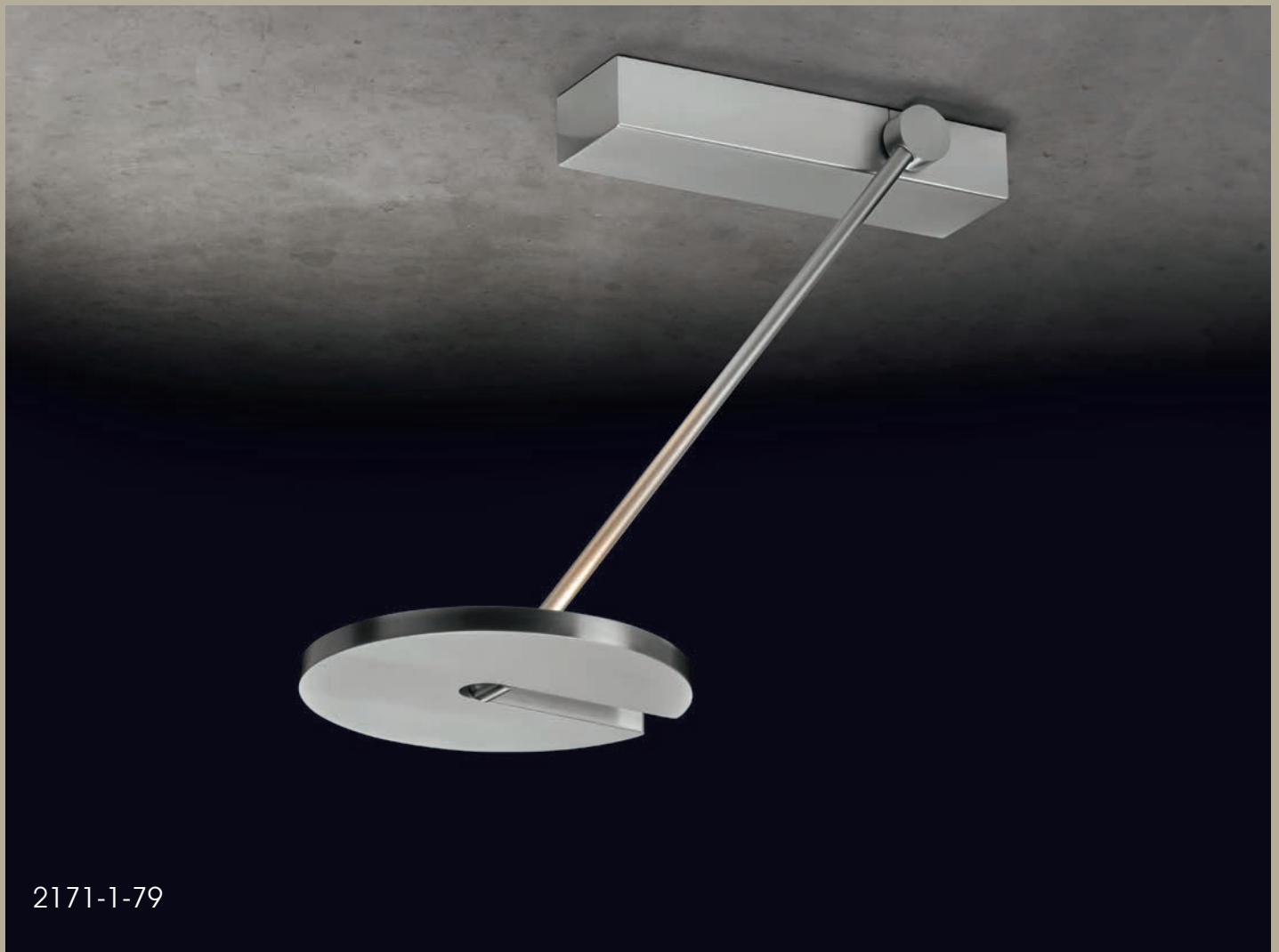
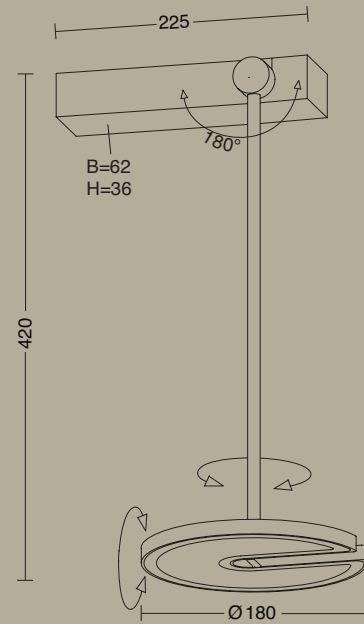
# janus e

## Technische Daten

1x LED  
18W - NV-LED  
2700 Lumen  
2200 - 2850 Kelvin - DIM TO WARM  
CRI >90  
Dimmer

## Ausführungen

- 2171-1-55 Schwarz
- 2171-1-59 Schwarz / Eloxal Messing
- 2171-1-79 Aluminium matt



2171-1-79

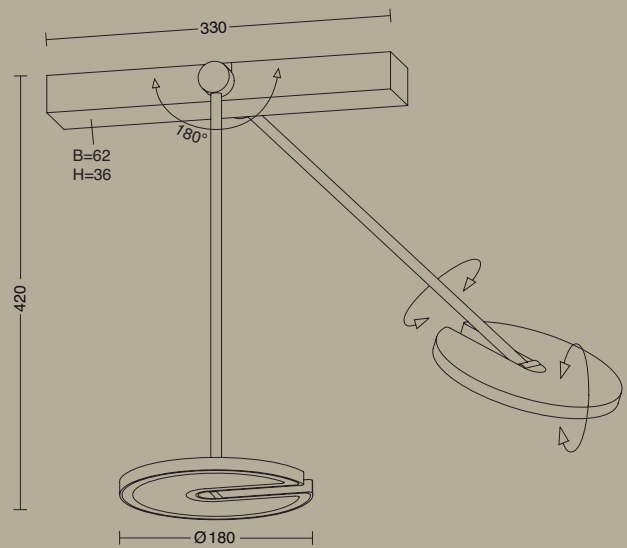
# janus k

## Technische Daten

2x LED  
2x 18W - NV-LED  
5400 Lumen  
2200 - 2850 Kelvin - DIM TO WARM  
CRI >90  
Dimmer

## Ausführungen

- 2173-2-55 Schwarz
- 2173-2-59 Schwarz / Eloxad Messing
- 2173-2-79 Aluminium matt



2173-2-59



# supernova

---

## SuperNova D/DW + P/PW

Milieubild SuperNova D/DW / P/PW	80-81
Milieubild SuperNova DW	82-83
Technische Daten SuperNova D/DW	84-85
Milieubild SuperNova P/PW	86-87
Technische Daten SuperNova P/PW	88-89

## SuperNova S/DTW

Milieubild	90-91
Produktionsbild	92-93
Technische Daten	94-95

## Vince S

Technische Daten	96-97
------------------	-------

## SuperNova GT / T

Technische Daten SuperNova GT	98-99
Technische Daten SuperNova T	100-101

## SuperNova W/WD

Technische Daten SuperNova W	102-103
Technische Daten SuperNova WD	102-103

## SuperNova DL / Orbit

Technische Daten SuperNova DL	104
Technische Daten Orbit	105

# supernova dw / pw





2130-2-79 / 2131-2-79; 2120-2-79 / 2121-2-79



# supernova d/dw







2130-2-62 / 2131-2-62

# supernova d/dw

## SuperNova D

### Technische Daten Innenring

1x LED  
60W - NV-LED  
7350 Lumen  
2700 - 3100 Kelvin - DIM TO WARM  
CRI 98  
Dimmer

## SuperNova D

### Technische Daten Außenring

1x LED  
38W - NV-LED  
4650 Lumen  
2700 - 3100 Kelvin - DIM TO WARM  
CRI 98  
Dimmer

### Ausführungen

● 2130-2-19	Eloxal Messing
● 2130-2-55	Schwarz
● 2130-2-62	Platin
● 2130-2-79	Aluminium matt

## SuperNova DW

### Technische Daten Innenring

1x LED  
71W - NV-LED  
8800 Lumen  
2200 - 2900 Kelvin - DIM TO WARM  
CRI >90  
Dimmer

## SuperNova DW

### Technische Daten Außenring

1x LED  
40W - NV-LED  
5900 Lumen  
2200 - 2900 Kelvin - DIM TO WARM  
CRI >90  
Dimmer

### Ausführungen

● 2131-2-19	Eloxal Messing
● 2131-2-55	Schwarz
● 2131-2-62	Platin
● 2131-2-79	Aluminium matt





2130-2-55 / 2131-2-55

# supernova p/pw



2120-2-62 / 2121-2-62





# supernova p/pw

## SuperNova P

### Technische Daten Innenring

1x LED  
33W - NV-LED  
3350 Lumen  
2700 - 3100 Kelvin - DIM TO WARM  
CRI 98  
Dimmer

## SuperNova P

### Technische Daten Außenring

1x LED  
31W - NV-LED  
3900 Lumen  
2700 - 3100 Kelvin - DIM TO WARM  
CRI 98  
Dimmer

### Ausführungen

● 2120-2-19	Eloxal Messing
● 2120-2-55	Schwarz
● 2120-2-62	Platin
● 2120-2-79	Aluminium matt

## SuperNova PW

### Technische Daten Innenring

1x LED  
31W - NV-LED  
4250 Lumen  
2200 - 2900 Kelvin - DIM TO WARM  
CRI >90  
Dimmer

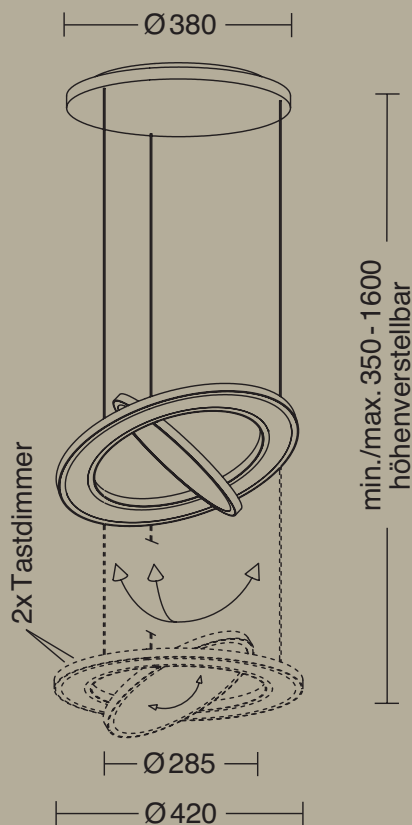
## SuperNova PW

### Technische Daten Außenring

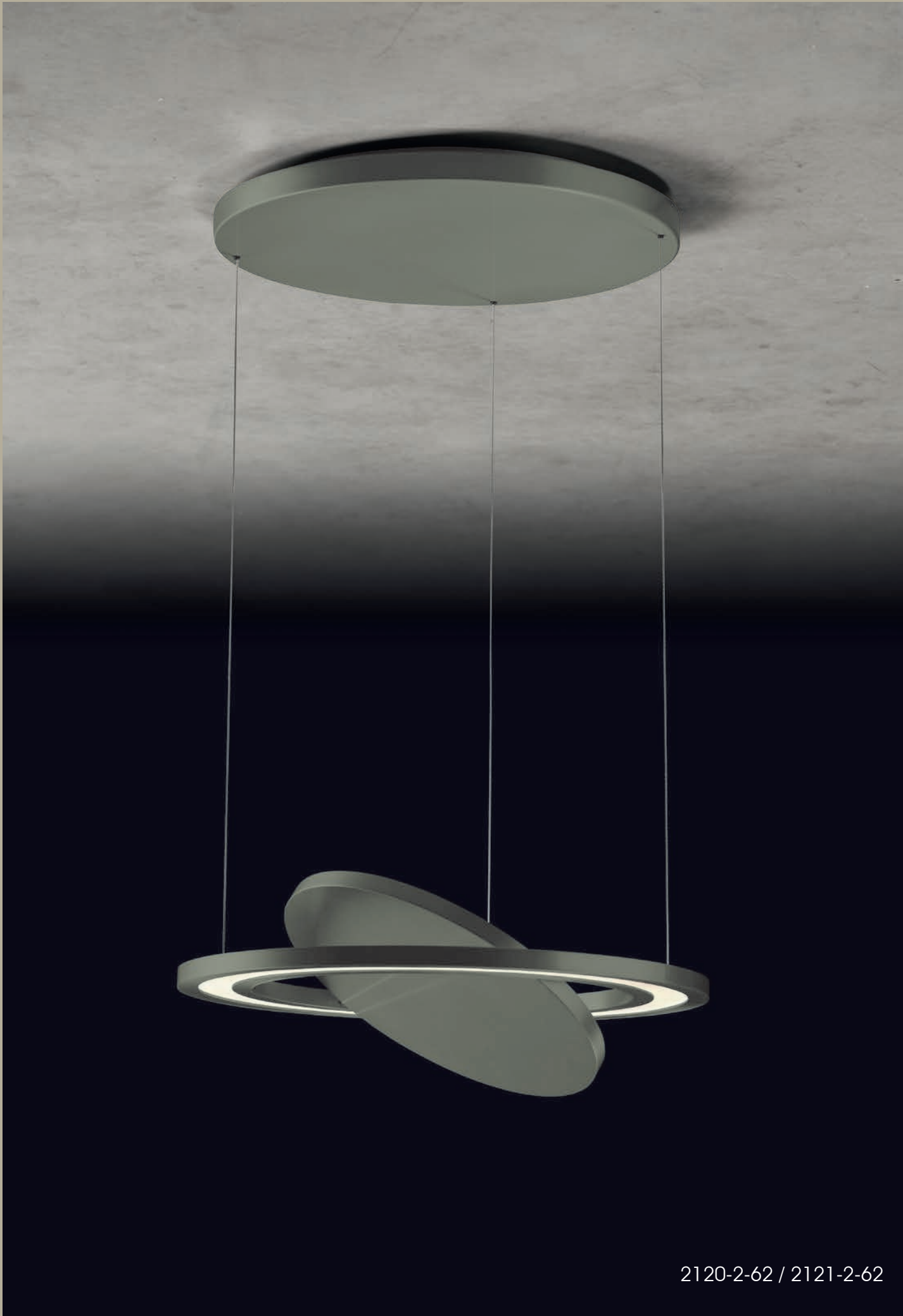
1x LED  
29W - NV-LED  
4500 Lumen  
2200 - 2900 Kelvin - DIM TO WARM  
CRI >90  
Dimmer

### Ausführungen

● 2121-2-19	Eloxal Messing
● 2121-2-55	Schwarz
● 2121-2-62	Platin
● 2121-2-79	Aluminium matt



**Sonder-Litzenlängen** sind auf Anfrage als Sonderanfertigung gegen einen Aufpreis möglich.



2120-2-62 / 2121-2-62

# supernova s / dtw



2145-1-33 / 2155-1-33







**Präzises Schneiden mit Wasserstrahltechnik:** Mit unserem Wasserstrahler schneiden wir Leuchtenreflektoren aus einer Aluminiumtafel. Der Wasserstrahl, gemischt mit Abrasivpartikeln, schneidet unter Hochdruck das Material präzise und sauber. So entstehen **elegante Reflektoren**, die unseren hohen Qualitätsstandards entsprechen.

# supernova s / dtw



Jede einzelne Leuchte wird vor dem Verpacken auf **Funktionalität** und **elektrische Sicherheit** überprüft.



2145-1-59 / 2155-1-59; 2145-1-33 / 2155-1-33



# supernova s / dtw

## SuperNova S

### Technische Daten

1x LED  
18W - NV-LED  
2600 Lumen  
2700 Kelvin  
CRI >90  
Dimmer

### Ausführungen

● 2145-1-19	Eloxal Messing
● 2145-1-33	Bronze
● 2145-1-55	Schwarz
● 2145-1-59	Schwarz / Eloxal Messing
● 2145-1-62	Platin
● 2145-1-79	Aluminium matt
● 2145-1-8	Weiß

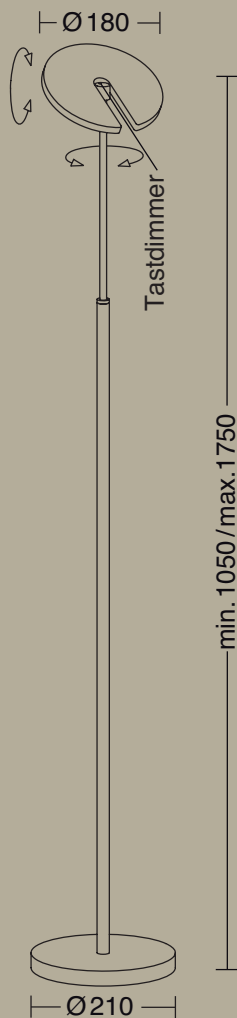
## SuperNova S DTW

### Technische Daten

1x LED  
16W - NV-LED  
2500 Lumen  
2200 - 2850 Kelvin - DIM TO WARM  
CRI >90  
Dimmer

### Ausführungen

● 2155-1-19	Eloxal Messing
● 2155-1-33	Bronze
● 2155-1-55	Schwarz
● 2155-1-59	Schwarz / Eloxal Messing
● 2155-1-62	Platin
● 2155-1-79	Aluminium matt
● 2155-1-8	Weiß





2040-1-33

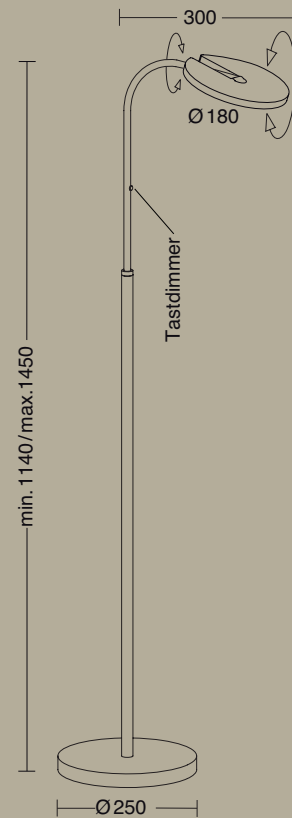
# vince s

## Technische Daten

1x LED  
16W - NV-LED  
2500 Lumen  
2200 - 2850 Kelvin - DIM TO WARM  
CRI >90  
Dimmer

## Ausführungen

- |             |                          |
|-------------|--------------------------|
| ● 2040-1-33 | Bronze                   |
| ● 2040-1-55 | Schwarz                  |
| ● 2040-1-59 | Schwarz / Eloxal Messing |
| ● 2040-1-62 | Platin                   |
| ● 2040-1-79 | Aluminium matt           |
| ● 2040-1-8  | Weiß                     |



2040-1-79; 2040-1-59; 2040-1-55; 2040-1-8







2190-1-8

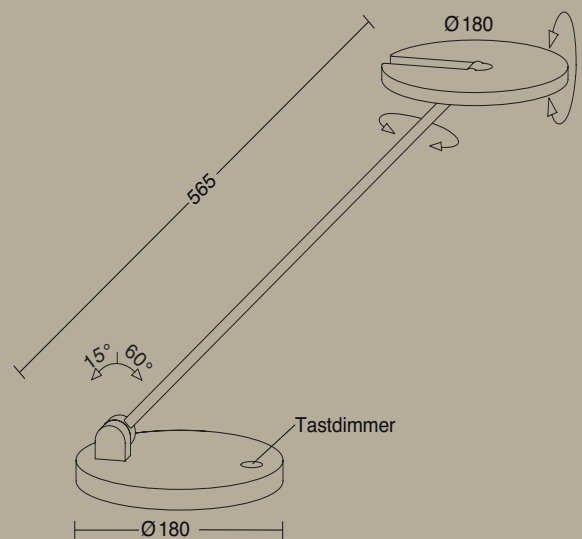
# supernova gt

## Technische Daten

1x LED  
16W - NV-LED  
2500 Lumen  
2200 - 2850 Kelvin - DIM TO WARM  
CRI >90  
Dimmer

## Ausführungen

- 2190-1-55 Schwarz
- 2190-1-59 Schwarz / Eloxal Messing
- 2190-1-62 Platin
- 2190-1-79 Aluminium matt
- 2190-1-8 Weiß



2190-1-59

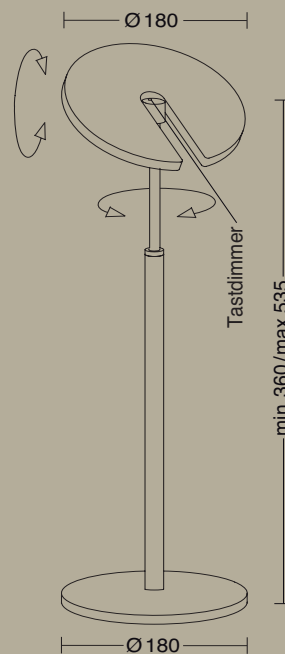
# supernova t

## Technische Daten

1x LED  
18W - NV-LED  
2600 Lumen  
2700 Kelvin  
CRI >90  
Dimmer

## Ausführungen

- |             |                |
|-------------|----------------|
| ● 2146-1-19 | Eloxal Messing |
| ● 2146-1-55 | Schwarz        |
| ● 2146-1-62 | Platin         |
| ● 2146-1-79 | Aluminium matt |
| ● 2146-1-8  | Weiß           |



2146-1-79



2146-1-55





2140-1-62; 2141-1-79



2141-1-19

# supernova w / wd

## Technische Daten SuperNova W

1x LED  
18W - NV-LED  
2600 Lumen  
2700 Kelvin  
CRI >90  
Dimmbar

## Ausführungen

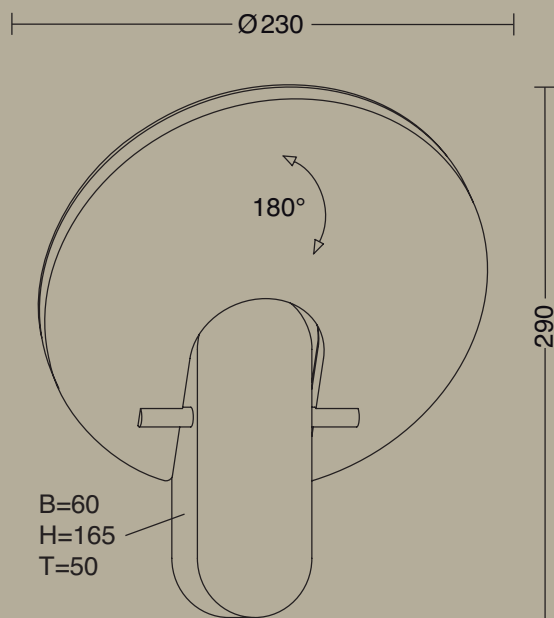
- 2140-1-19 Eloxal Messing
- 2140-1-55 Schwarz
- 2140-1-62 Platin
- 2140-1-79 Aluminium matt

## Technische Daten SuperNova WD

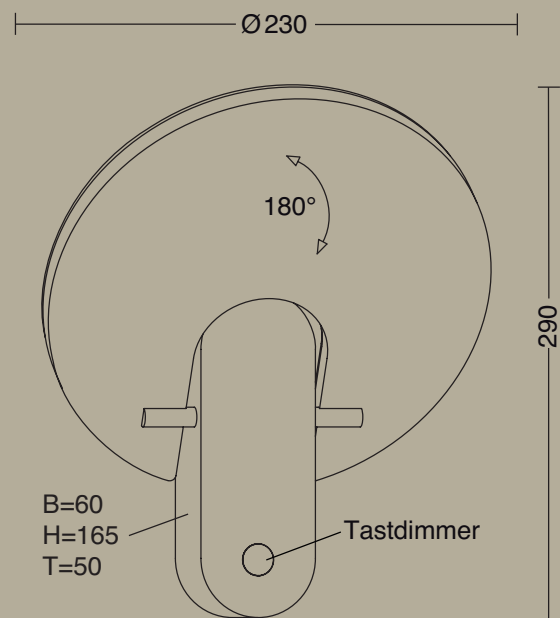
1x LED  
18W - NV-LED  
2600 Lumen  
2700 Kelvin  
CRI >90  
Dimmer

## Ausführungen

- 2141-1-19 Eloxal Messing
- 2141-1-55 Schwarz
- 2141-1-62 Platin
- 2141-1-79 Aluminium matt



Ausladung min. 50/max. 245



Ausladung min. 50/max. 245

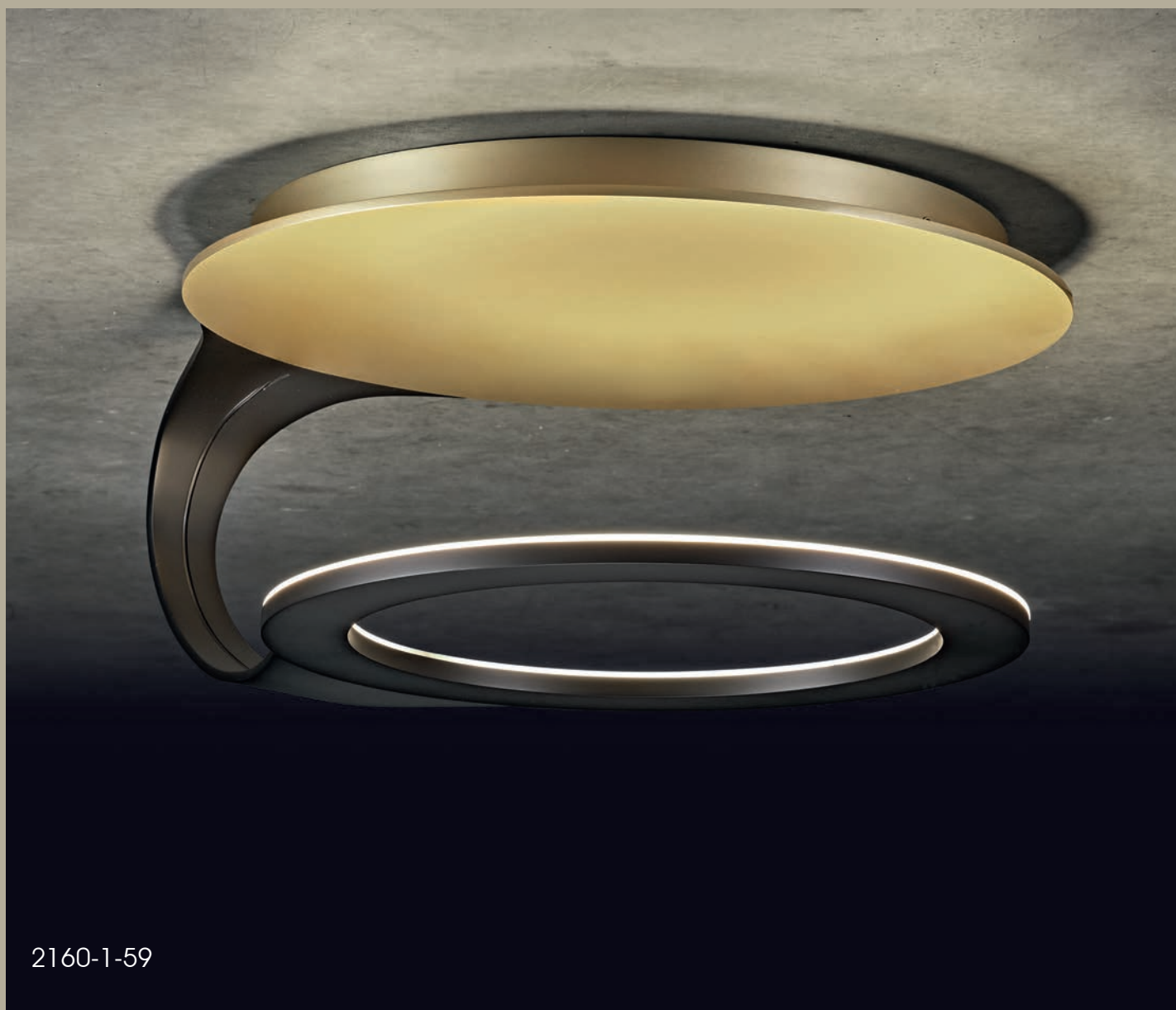
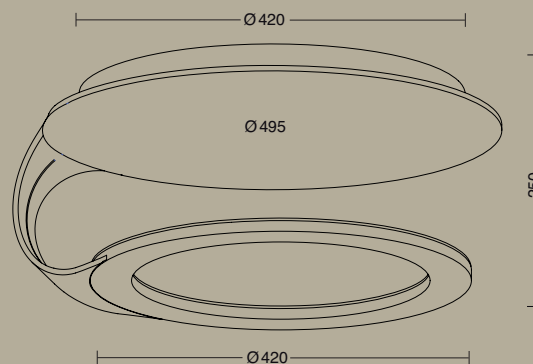
# supernova dl

## Technische Daten

1x LED  
45W - NV-LED  
6700 Lumen  
2200 - 2900 Kelvin - DIM TO WARM  
CRI >90  
Dimmbar

## Ausführungen

- 2160-1-59 Schwarz / Eloxal Messing
- 2160-1-79 Aluminium matt
- 2160-1-8 Weiß
- 2160-1-879 Weiß / Aluminium matt



2160-1-59



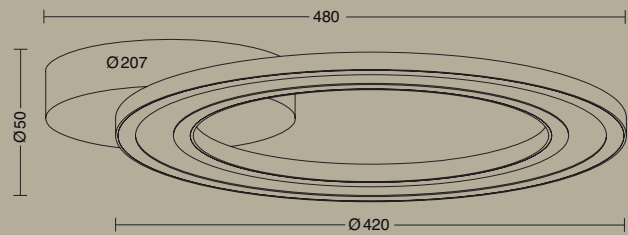
# orbit

## Technische Daten

1x LED  
39W - NV-LED  
5400 Lumen  
2700 Kelvin  
CRI >90  
Dimmbar

## Ausführungen

- |             |                          |
|-------------|--------------------------|
| ● 2165-1-55 | Schwarz                  |
| ● 2165-1-59 | Schwarz / Eloxal Messing |
| ● 2165-1-79 | Aluminium matt           |
| ● 2165-1-8  | Weiß                     |



2165-1-79



# type

## Type S

Milieubild

108-109

Technische Daten

110-111

## Type T

Technische Daten

112-113






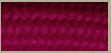




9930-1-624

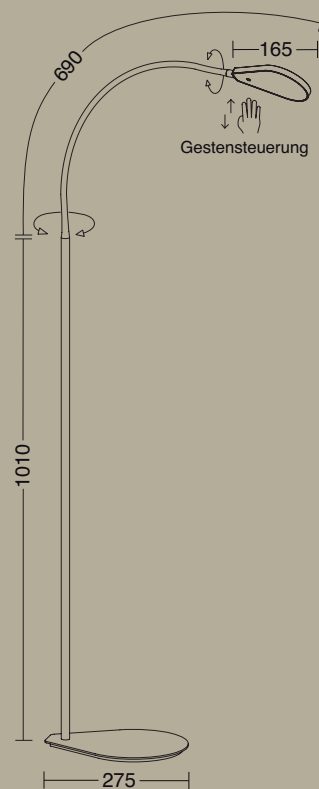
type s



# type s

## Technische Daten Artikel + Oberfläche + Flexschlauch

1x LED					
15W - NV-LED	9930-1	19		1	
1800 Lumen		55		2	
2200 - 2850 Kelvin		62		3	
DIM TO WARM		79		4	
Dimmbar				5	




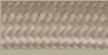





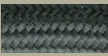

9930-1-792; 9930-1-555; 9930-1-624

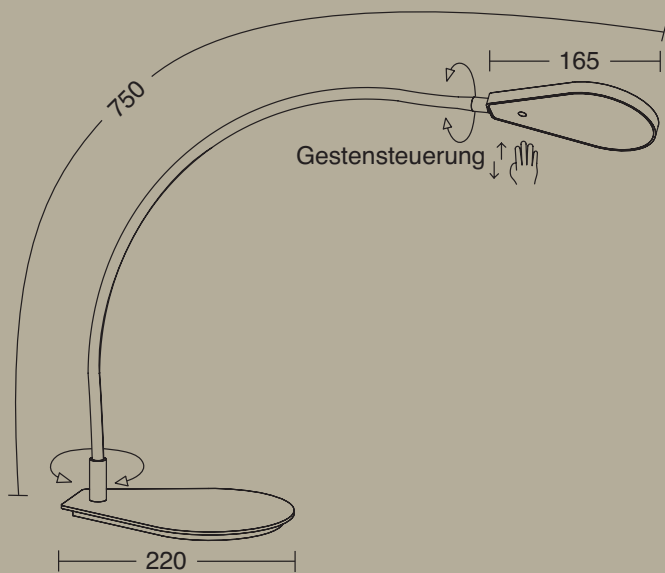


9930-1-555



# type t

Technische Daten	Artikel	+	Oberfläche	+	Flexschlauch
1x LED 15W - NV-LED 1800 Lumen 2200 - 2850 Kelvin DIM TO WARM Dimmbar	9931-1		19 		1 
			55 		2 
			62 		3 
			79 		4 
					5 





9931-1-625



9931-1-795



# avior

Milieubild

116-117

Produktionsbild

118-119

Technische Daten

120-121

avior





2322-2-33

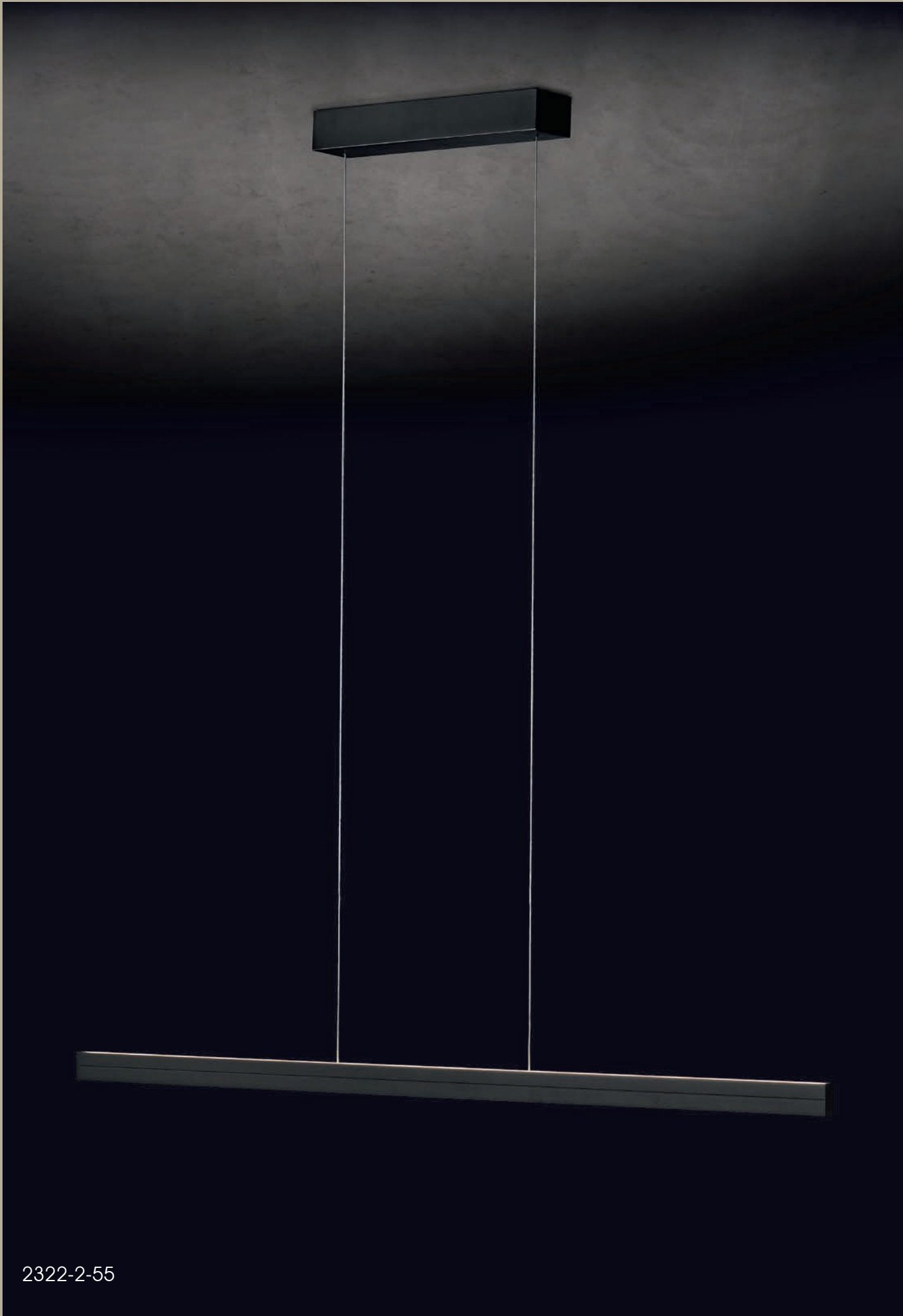




Die Aluminiumprofile werden auf unserem **Stabbearbeitungszentrum**  
weiterverarbeitet. Im Bild das **Profil** der **Avior-Pendelleuchte**.



avior








2322-2-55

## AVIOR S 825mm

### Technische Daten

2x LED  
 45W - NV-LED  
 4300 Lumen  
 2200 - 2850 Kelvin - DIM TO WARM  
 CRI >90  
 Dimmbar

### Ausführungen






	2321-2-19	Eloxal Messing
	2321-2-33	Bronze
	2321-2-55	Schwarz
	2321-2-61	Silbermatt
	2321-2-62	Platin

## AVIOR M 1225mm

### Technische Daten

2x LED  
 67W - NV-LED  
 6400 Lumen  
 2200 - 2850 Kelvin - DIM TO WARM  
 CRI >90  
 Dimmbar

### Ausführungen






	2322-2-19	Eloxal Messing
	2322-2-33	Bronze
	2322-2-55	Schwarz
	2322-2-61	Silbermatt
	2322-2-62	Platin

## AVIOR L 1625mm

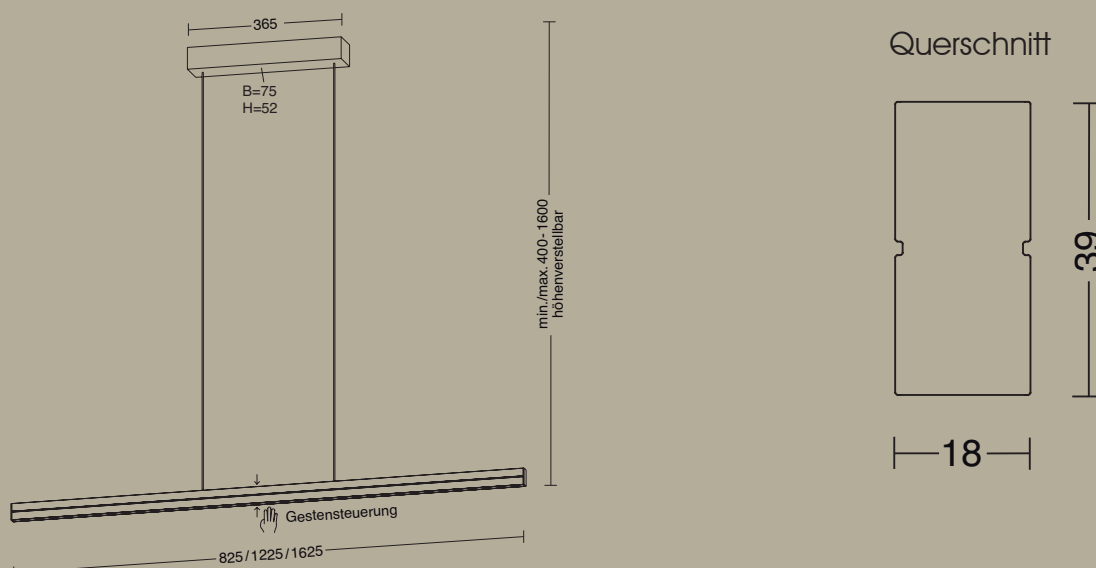
### Technische Daten

2x LED  
 90W - NV-LED  
 8500 Lumen  
 2200 - 2850 Kelvin - DIM TO WARM  
 CRI >90  
 Dimmbar

### Ausführungen

	2323-2-19	Eloxal Messing
	2323-2-33	Bronze
	2323-2-55	Schwarz
	2323-2-61	Silbermatt
	2323-2-62	Platin

**Sonder-Litzenlängen** sind auf Anfrage als Sonderanfertigung gegen einen Aufpreis möglich.





# xend

Milieubild

124-125

Technische Daten

126-127

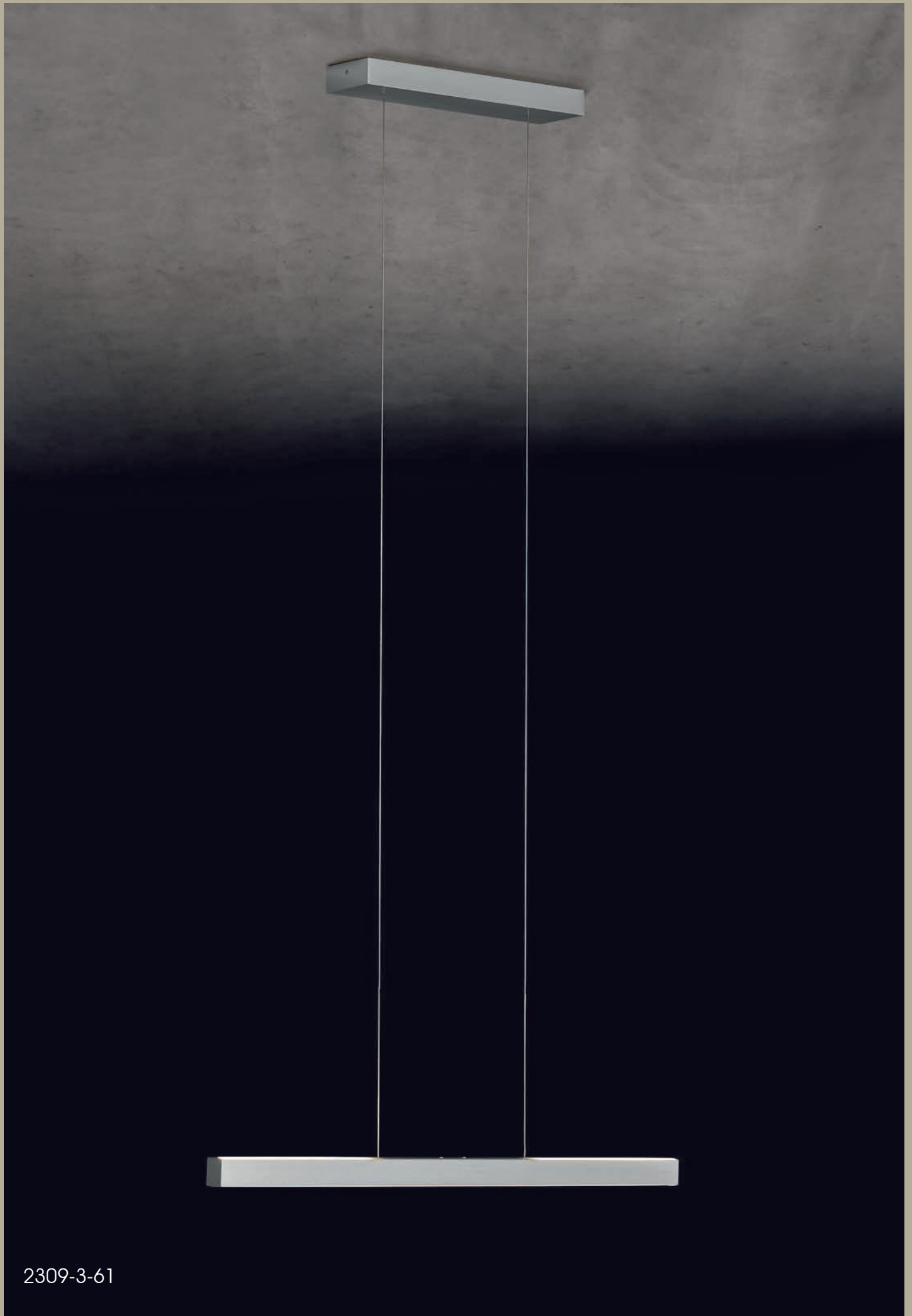


2312-3-55

hammelbeck - Möbel & Innenausbau



xena



2309-3-61

## Technische Daten

3x LED  
 42W - NV-LED  
 2700 Lumen (Uplight)  
 4200 Lumen (Downlight)  
 2200 - 2850 Kelvin - DIM TO WARM  
 CRI > 90  
 Dimmer

## Ausführungen XENA XS

### Länge 900mm

● 2309-3-19	Eloxal Messing
● 2309-3-33	Bronze
● 2309-3-55	Schwarz
● 2309-3-61	Silbermatt
● 2309-3-62	Platin

## Ausführungen XENA S

### Länge 1200mm

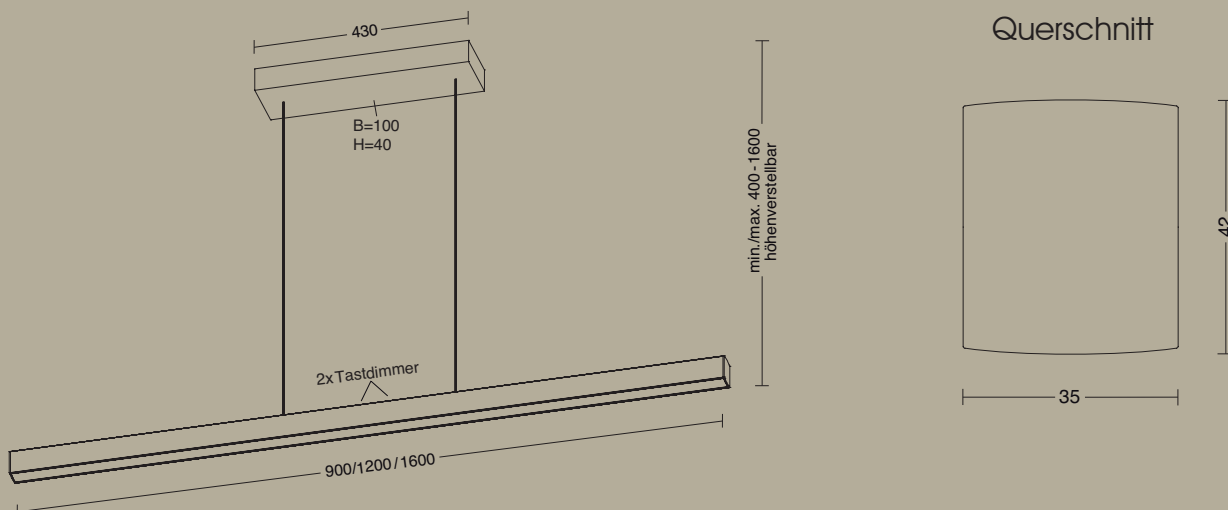
● 2312-3-19	Eloxal Messing
● 2312-3-33	Bronze
● 2312-3-55	Schwarz
● 2312-3-61	Silbermatt
● 2312-3-62	Platin

## Ausführungen XENA L

### Länge 1600mm

● 2316-3-19	Eloxal Messing
● 2316-3-33	Bronze
● 2316-3-55	Schwarz
● 2316-3-61	Silbermatt
● 2316-3-62	Platin

**Sonder-Litzenlängen** sind auf Anfrage als Sonderanfertigung gegen einen Aufpreis möglich.





# epsilon

---

Milieubild

130-131

Produktionsbild

132-133

Technische Daten

134-135

epsilon



9236-1-55

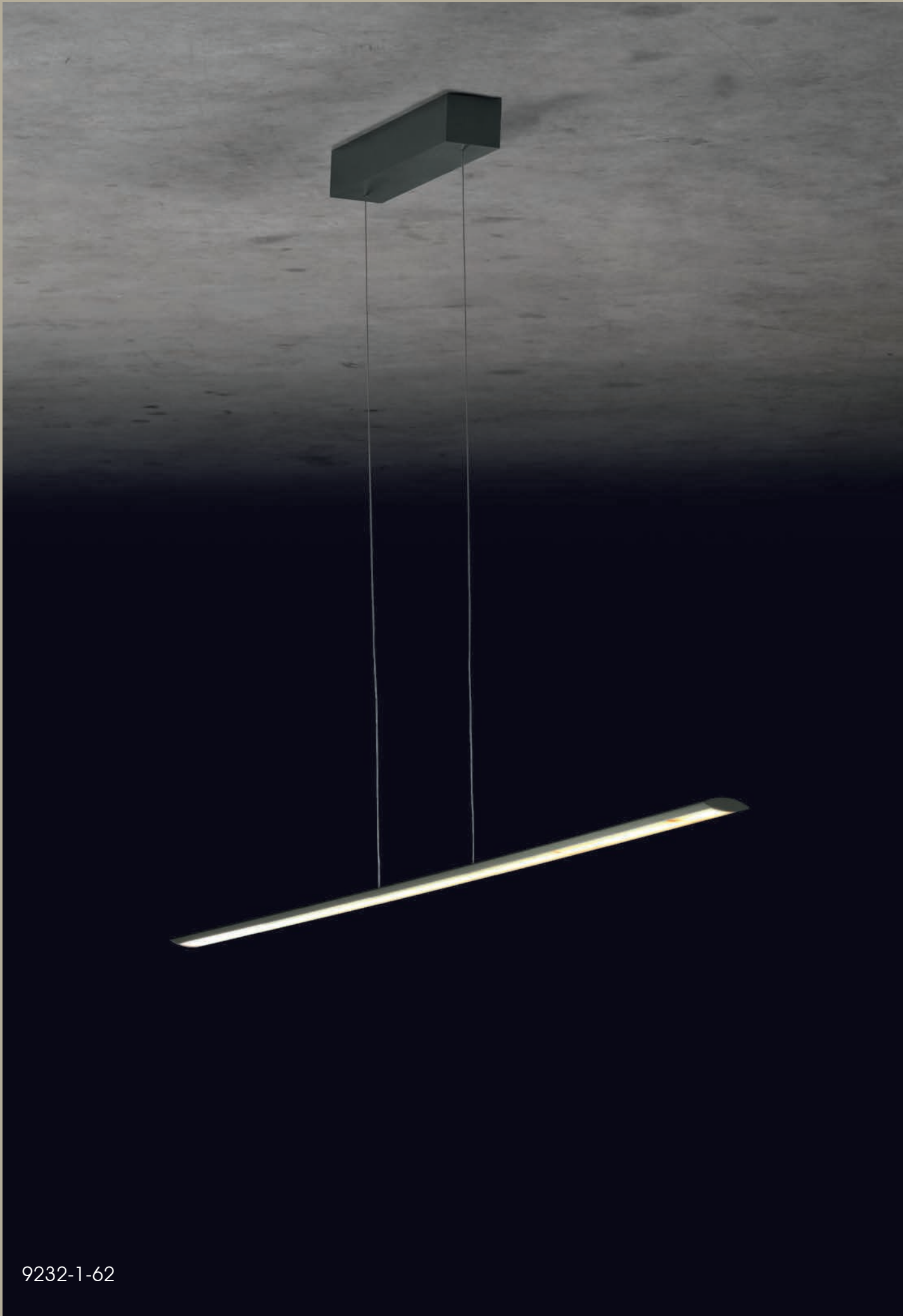






Zuschnitt von Aluminiumprofilen. Im Bild das **Profil** der **Epsilon-Pendelleuchte**.

epsilon



9232-1-62

# epsilon

## EPSILON 830mm

### Technische Daten

1x LED  
29W - NV-LED  
3000 Lumen  
2200 - 2700 Kelvin - DIM TO WARM  
CRI >90  
Dimmbar

### Ausführungen

● 9231-1-19	Eloxal Messing
● 9231-1-55	Schwarz
● 9231-1-61	Silbermatt
● 9231-1-62	Platin

## EPSILON 1230mm

### Technische Daten

1x LED  
43W - NV-LED  
4400 Lumen  
2200 - 2700 Kelvin - DIM TO WARM  
CRI >90  
Dimmbar

### Ausführungen

● 9232-1-19	Eloxal Messing
● 9232-1-55	Schwarz
● 9232-1-61	Silbermatt
● 9232-1-62	Platin

## EPSILON 1630mm

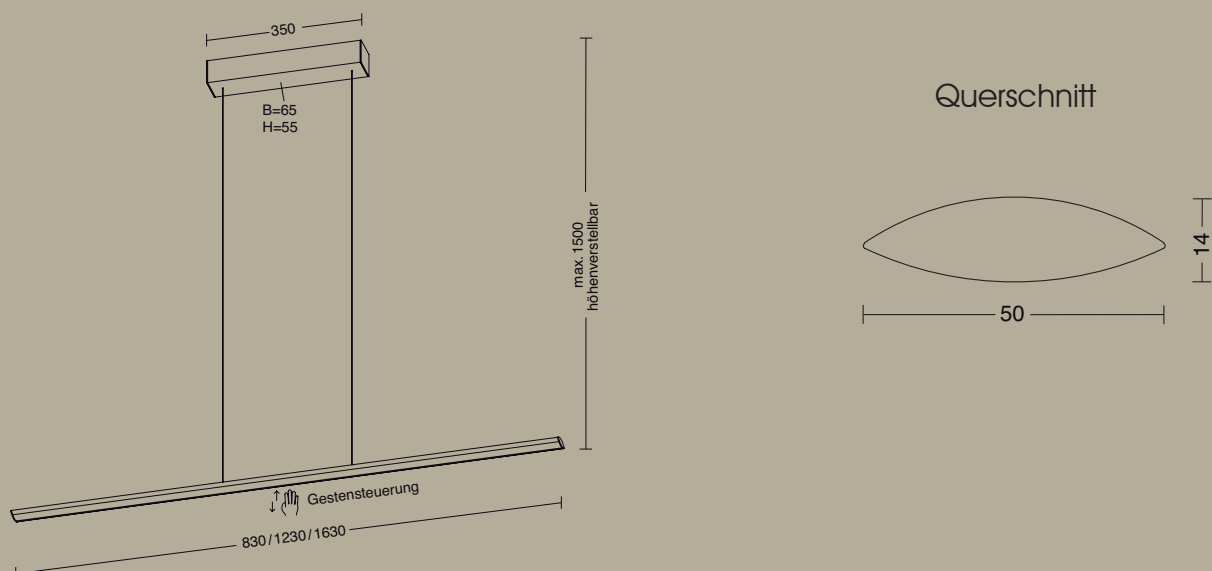
### Technische Daten

1x LED  
58W - NV-LED  
5900 Lumen  
2200 - 2700 Kelvin - DIM TO WARM  
CRI >90  
Dimmbar

### Ausführungen

● 9236-1-19	Eloxal Messing
● 9236-1-55	Schwarz
● 9236-1-61	Silbermatt
● 9236-1-62	Platin

**Sonder-Litzenlängen** sind auf Anfrage als Sonderanfertigung gegen einen Aufpreis möglich.





# aura

## Aura S

Milieubild	138-139
Technische Daten	140-141

## Aura A / E / P1

Technische Daten	142-143
------------------	---------

## Aura P2

Technische Daten	144-145
------------------	---------

## Aura P3 / R3

Technische Daten	146-147
------------------	---------



aura



2020-1-55 + M20-19; 2025-3-55 + 3x GL20-51



# aura s

## Technische Daten

1x LED  
16,6W - NV-LED  
1660 Lumen  
1800 - 2900 Kelvin - DIM TO WARM  
CRI >95  
Dimmer

## Ausführungen

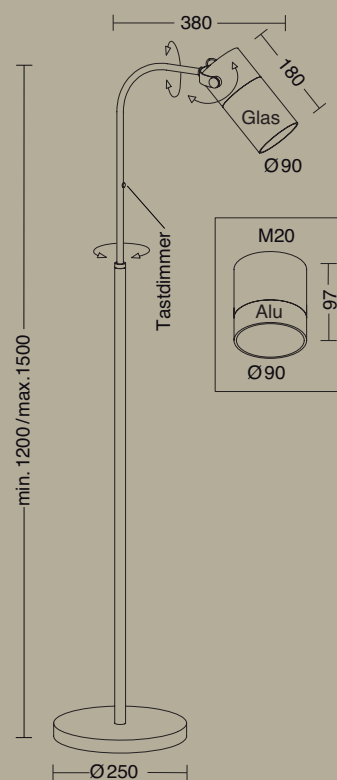
- 2020-1-19 Eloxal Messing
- 2020-1-55 Schwarz
- 2020-1-62 Platin
- 2020-1-79 Aluminium matt

## Mundgeblasene Gläser

- GL20-23 Opal matt
- GL20-24 Opal matt plissiert
- GL20-43 Amber
- GL20-51 Cognac
- GL20-63 Rauchgrau

## Reflektoren

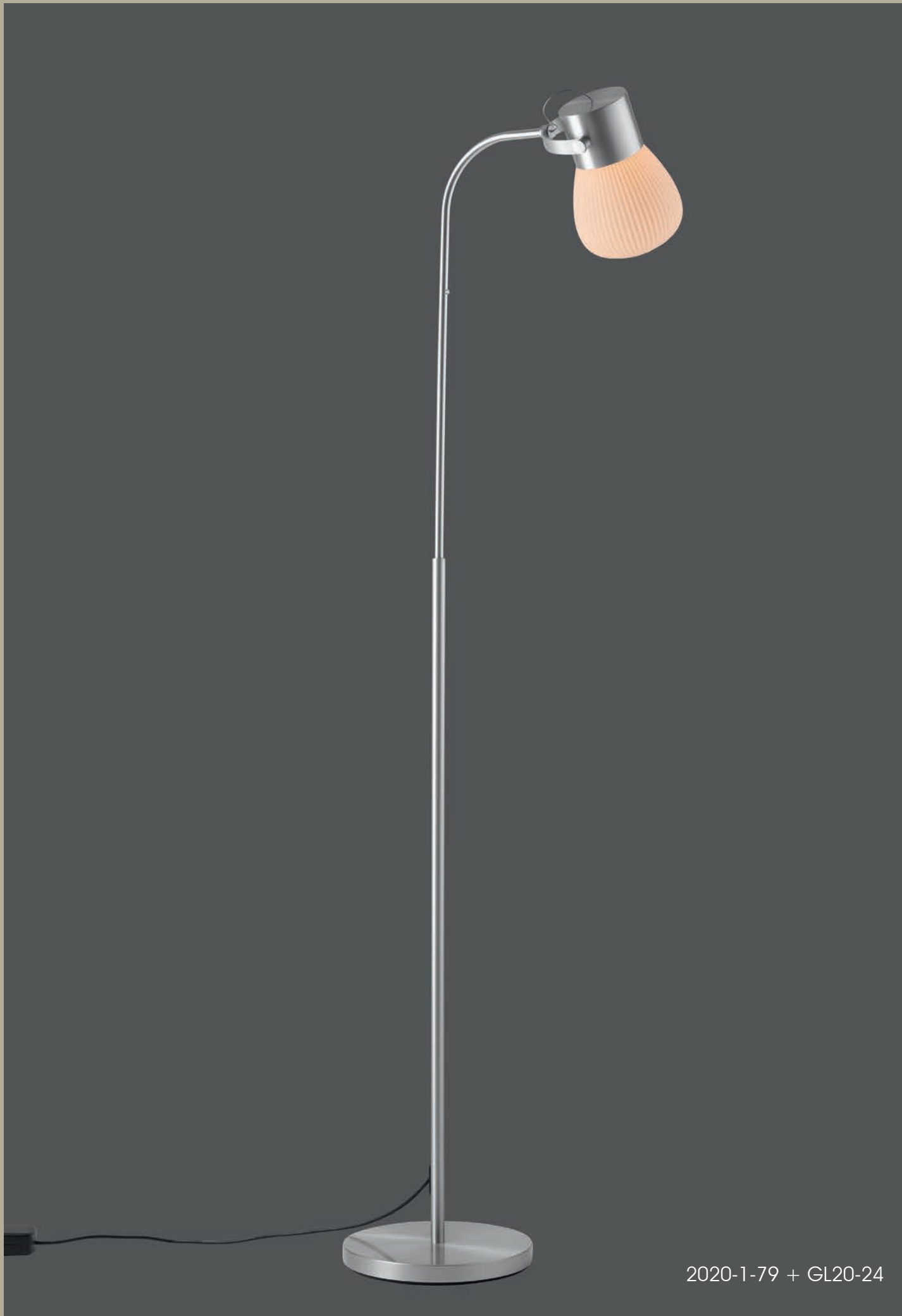
- M20-19 Eloxal Messing
- M20-55 Schwarz
- M20-62 Platin
- M20-79 Aluminium matt



2020-1-55 + GL20-51



2020-1-62 + M20-79



2020-1-79 + GL20-24

# aura p1 / a / e

## AURA P1

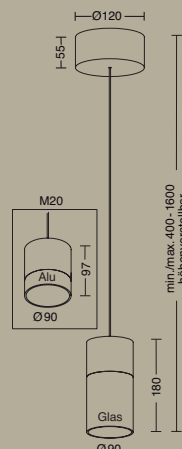
### Technische Daten

1x LED  
 16,6W - NV-LED  
 1660 Lumen  
 1800 - 2900 Kelvin  
 DIM TO WARM  
 CRI >95  
 Dimmbar

### Ausführungen

-  2028-1-19
-  2028-1-55
-  2028-1-62
-  2028-1-79

Eloxal Messing  
 Schwarz  
 Platin  
 Aluminium matt



## AURA A

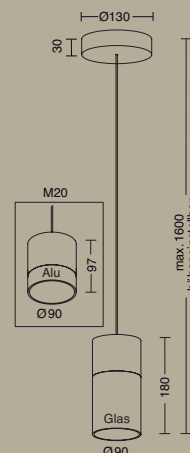
### Technische Daten

1x LED  
 16,6W - NV-LED  
 1660 Lumen  
 1800 - 2900 Kelvin  
 DIM TO WARM  
 CRI >95  
 Dimmbar

### Ausführungen

-  2027-1-19
-  2027-1-55
-  2027-1-62
-  2027-1-79

Eloxal Messing  
 Schwarz  
 Platin  
 Aluminium matt



## AURA E

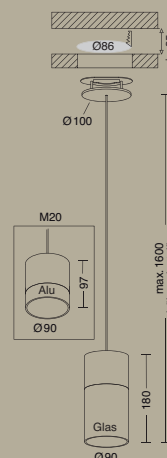
### Technische Daten

1x LED  
 16,6W - NV-LED  
 1660 Lumen  
 1800 - 2900 Kelvin  
 DIM TO WARM  
 CRI >95  
 Dimmbar






### Ausführungen

-  2026-1-19
-  2026-1-55
-  2026-1-62
-  2026-1-79





Eloxal Messing  
 Schwarz  
 Platin  
 Aluminium matt



## Mundgeblasene Gläser

-  GL20-23 Opal matt
-  GL20-24 Opal matt plissiert
-  GL20-43 Amber
-  GL20-51 Cognac
-  GL20-63 Rauchgrau

## Reflektoren

-  M20-19 Eloxal Messing
-  M20-55 Schwarz
-  M20-62 Platin
-  M20-79 Aluminium matt

**Sonder-Litzenlängen** sind auf Anfrage als Sonderanfertigung gegen einen Aufpreis möglich.



2028-1-55 + M20-19

# aura p2

## Technische Daten

2x LED  
2x 16,6W - NV-LED  
3320 Lumen  
1800 - 2900 Kelvin - DIM TO WARM  
CRI >95  
Dimmbar

## Ausführungen

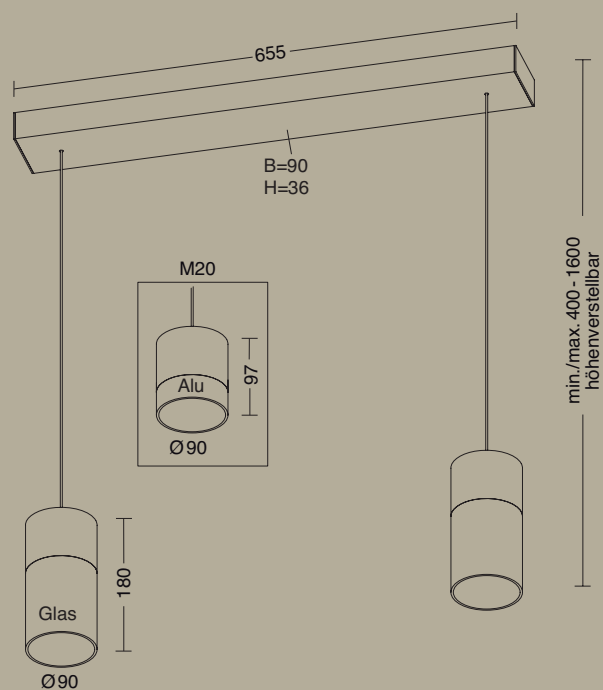
- 2022-2-19 Eloxal Messing
- 2022-2-55 Schwarz
- 2022-2-62 Platin
- 2022-2-79 Aluminium matt

## Mundgeblasene Gläser

- GL20-23 Opal matt
- GL20-24 Opal matt plissiert
- GL20-43 Amber
- GL20-51 Cognac
- GL20-63 Rauchgrau

## Reflektoren

- M20-19 Eloxal Messing
- M20-55 Schwarz
- M20-62 Platin
- M20-79 Aluminium matt



**Sonder-Litzenlängen** sind auf Anfrage als Sonderanfertigung gegen einen Aufpreis möglich.





2022-2-19 + 2x GL20-43

# aura p3 / aura r3

## AURA P3






### Technische Daten

3x LED  
 3x 16,6W - NV-LED  
 4980 Lumen  
 1800 - 2900 Kelvin - DIM TO WARM  
 CRI >95  
 Dimmbar




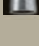
### Ausführungen

-  2023-3-19 Eloxal Messing
-  2023-3-55 Schwarz
-  2023-3-62 Platin
-  2023-3-79 Aluminium matt

### Mundgeblasene Gläser

-  GL20-23 Opal matt
-  GL20-24 Opal matt plissiert
-  GL20-43 Amber
-  GL20-51 Cognac
-  GL20-63 Rauchgrau

### Reflektoren


-  M20-19 Eloxal Messing
-  M20-55 Schwarz
-  M20-62 Platin
-  M20-79 Aluminium matt

## AURA R3






### Technische Daten

3x LED  
 3x 16,6W - NV-LED  
 4980 Lumen  
 1800 - 2900 Kelvin - DIM TO WARM  
 CRI >95  
 Dimmbar




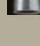
### Ausführungen

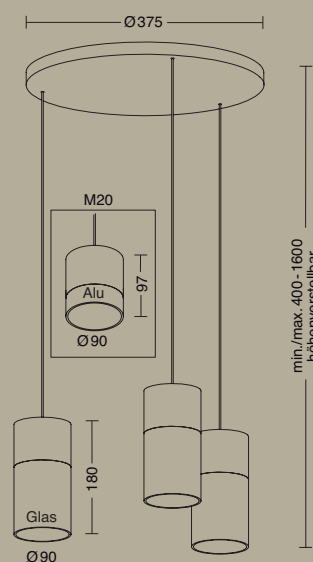
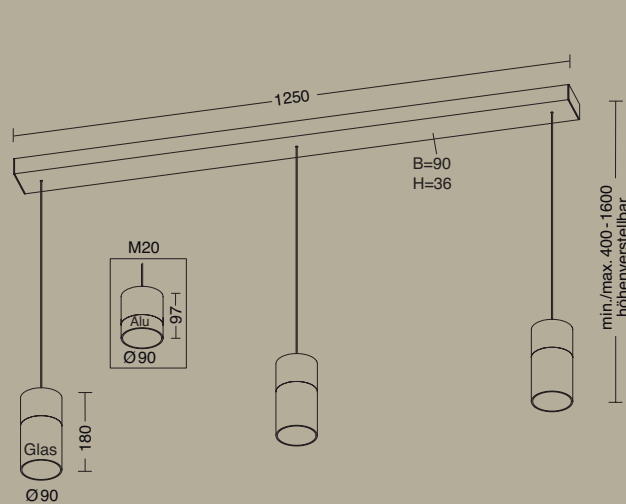
-  2025-3-19 Eloxal Messing
-  2025-3-55 Schwarz
-  2025-3-62 Platin
-  2025-3-79 Aluminium matt

### Mundgeblasene Gläser

-  GL20-23 Opal matt
-  GL20-24 Opal matt plissiert
-  GL20-43 Amber
-  GL20-51 Cognac
-  GL20-63 Rauchgrau

### Reflektoren

-  M20-19 Eloxal Messing
-  M20-55 Schwarz
-  M20-62 Platin
-  M20-79 Aluminium matt



**Sonder-Litzenlängen** sind auf Anfrage als Sonderanfertigung gegen einen Aufpreis möglich.



2023-3-79 + 3x M20-62



# nova

## Nova Oog

Milieubild	150-151
Produktionsbild	152-153
Technische Daten	154-155

## Nova

Milieubild	156-157
Produktionsbild	158-159
Technische Daten	160-161

## Nova Plano

Produktionsbild	162-163
Technische Daten	164-165



9907-2-59

nova oog





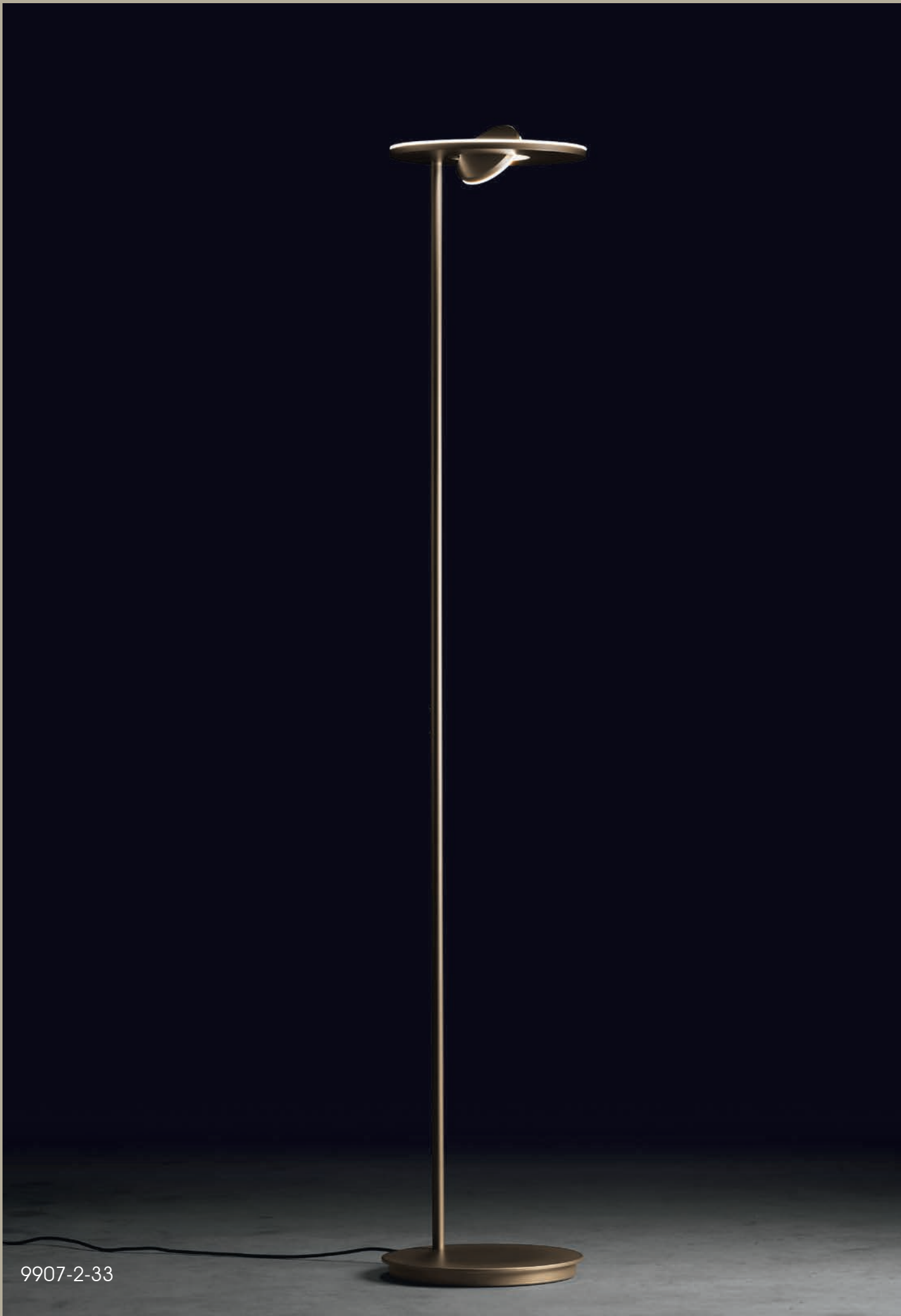
# nova oog



Die langjährige Erfahrung unserer Mitarbeiter, Fingerspitzengefühl und regelmäßiges Überprüfen der **Oberfläche** führen zum eleganten und unverkennbaren **Schliffbild** auf unseren Leuchten.







9907-2-33

# nova oog

## Technische Daten Innenring

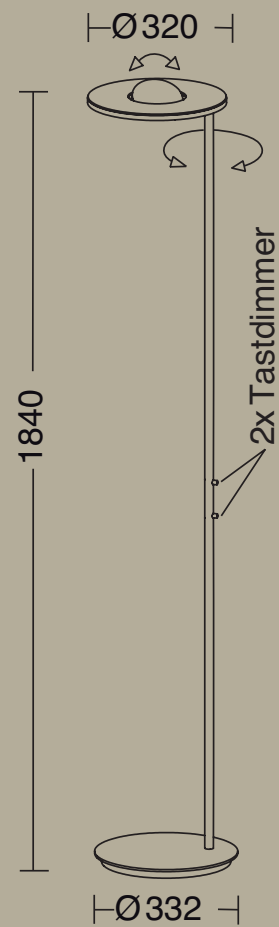
1x LED  
19W - NV-LED  
2200 Lumen  
2700 Kelvin  
CRI >90  
Dimmer

## Technische Daten Außenring

1x LED  
48W - NV-LED  
6500 Lumen  
2700 Kelvin  
CRI >90  
Dimmer

## Ausführungen

- |             |                          |
|-------------|--------------------------|
| ● 9907-2-19 | Eloxal Messing           |
| ● 9907-2-33 | Bronze                   |
| ● 9907-2-55 | Schwarz                  |
| ● 9907-2-59 | Schwarz / Eloxal Messing |
| ● 9907-2-62 | Platin                   |
| ● 9907-2-79 | Aluminium matt           |
| ● 9907-2-8  | Weiß                     |



9907-2-55

nova



9906-2-55





# nova



Der **Deckenfluter Nova** - **9906-2-19** - ist fertig montiert und wird  
ein letztes Mal kontrolliert bevor er verpackt und verschickt wird.





# nova

## Technische Daten Innenring

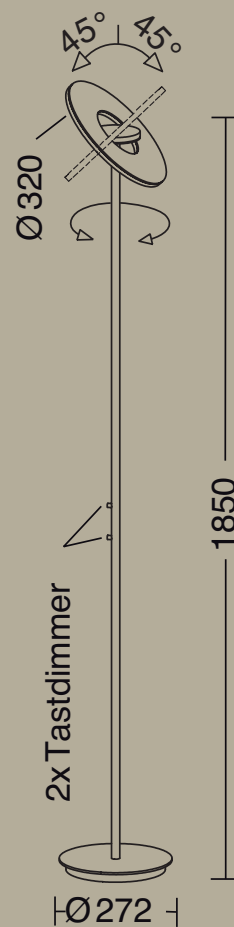
1x LED  
14W - NV-LED  
2200 Lumen  
2700 Kelvin  
CRI >90  
Dimmer

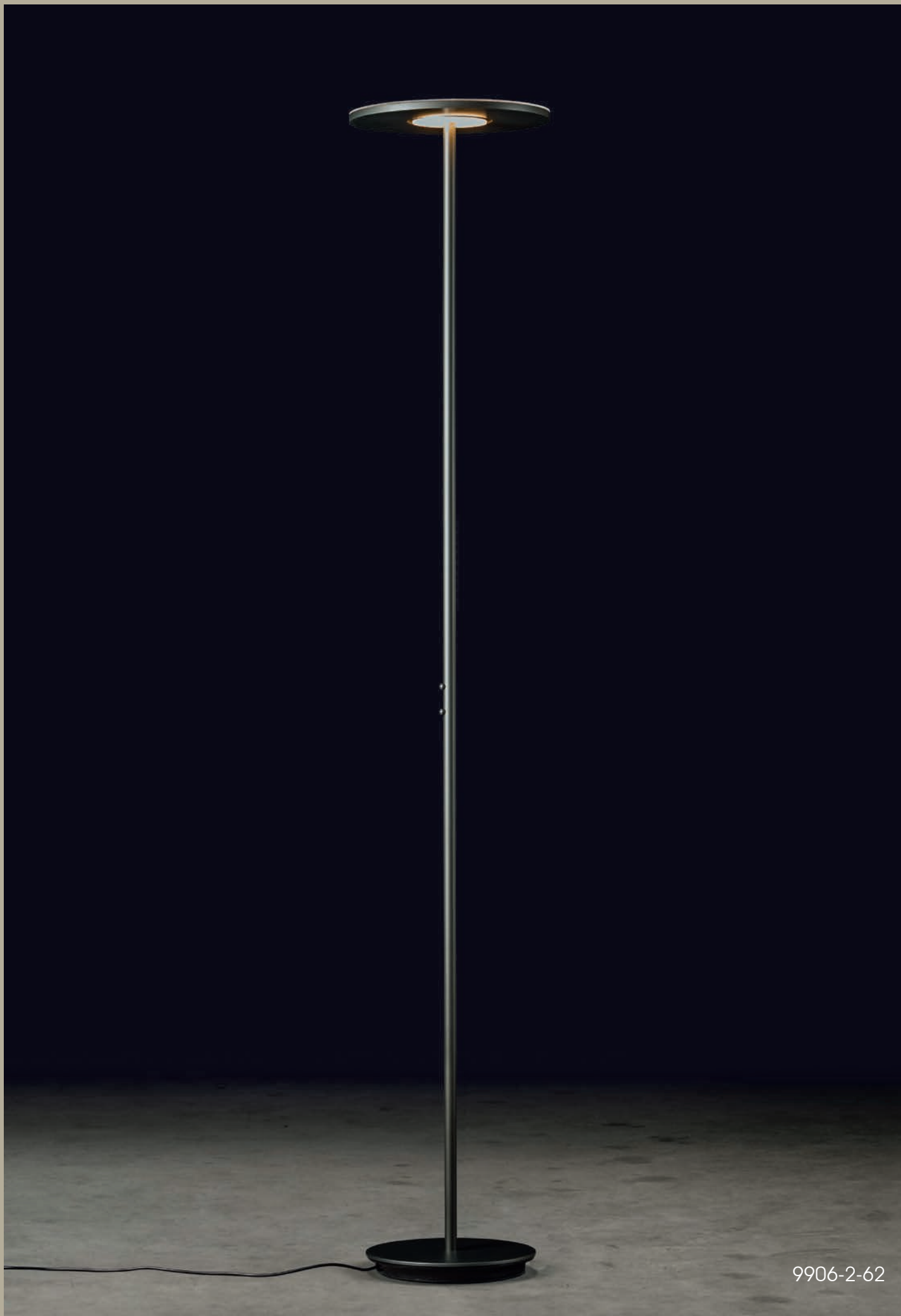
## Technische Daten Außenring

1x LED  
47W - NV-LED  
6800 Lumen  
2700 Kelvin  
CRI >90  
Dimmer

## Ausführungen

● 9906-2-19	Eloxal Messing
● 9906-2-33	Bronze
● 9906-2-55	Schwarz
● 9906-2-59	Schwarz / Eloxal Messing
● 9906-2-62	Platin
● 9906-2-79	Aluminium matt
● 9906-2-8	Weiß





9906-2-62







# nova plano

**Tiefziehen:** Aus einem einfachen Metallblech entsteht mithilfe von mehreren Verfahrensschritten ein eleganter **Leuchtensockel**. Die zum Tiefziehen benötigten Werkzeuge stellen wir im hauseigenen Werkzeugbau selber her.





9909-2-19



# nova plano

## Technische Daten Ring

1x LED  
47W - NV-LED  
6500 Lumen  
2700 Kelvin  
CRI >90  
Dimmer

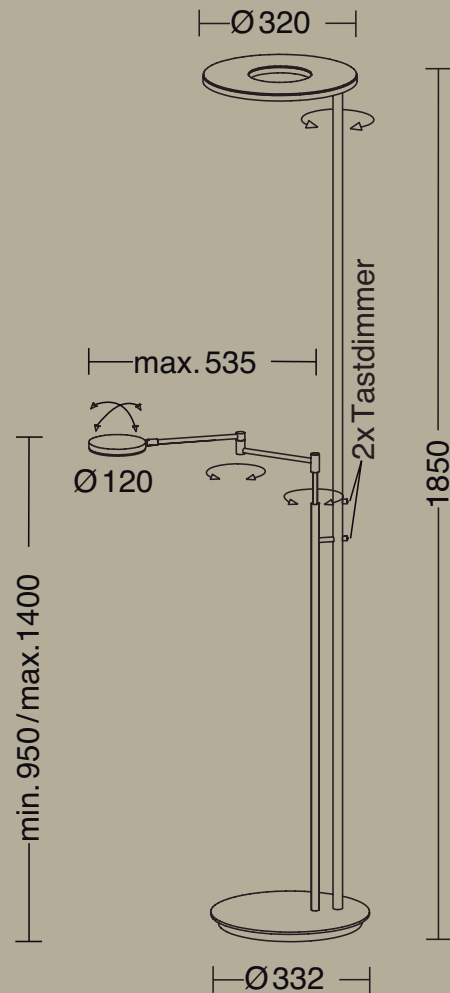
## Technische Daten Seitenarm

1x LED  
19W - NV-LED  
2200 Lumen  
2700 Kelvin  
CRI >90  
Dimmer

## Ausführungen

- 9909-2-19 Eloxal Messing
- 9909-2-33 Bronze
- 9909-2-55 Schwarz
- 9909-2-62 Platin
- 9909-2-79 Aluminium matt

112076 optionale Acrylscheibe





# plano

## Plano B

Milieubild	168-169
Produktionsbild	170-171
Technische Daten	172-173

## Plano S

Technische Daten	174-175
------------------	---------

## Plano Twin

Technische Daten	176-177
------------------	---------

## Plano T

Technische Daten	178-179
------------------	---------

## Plano

Technische Daten	180-181
------------------	---------

## Plano WB

Technische Daten	182-183
------------------	---------

## Plano W

Technische Daten	184
------------------	-----

## Plano WD

Technische Daten	185
------------------	-----

# plano b



9656-1-19







**Lackiererei:** Die Farben „Bronze“, „Eloxal Messing“ und „Platin“ gibt es so nirgendwo zu kaufen. Sie werden in unserer hauseigenen Lackiererei angemischt und mit viel Erfahrung und Know-how aufgetragen.





Die **Endmontage** ist der letzte Schritt im Herstellungsprozess. Hier werden alle metallischen und auch elektrotechnischen Bauteile zusammengefügt und zu einer funktionsfähigen Leuchte montiert. Das Gewinde, das das Rohr und den Sockel der **Plano-Leseleuchte** verbindet, muss immer im selben Abstand verbaut werden. So bleibt die Leuchte standfest.



9656-1-33 + optionale Acrylscheibe 112076

# plano b

## Technische Daten

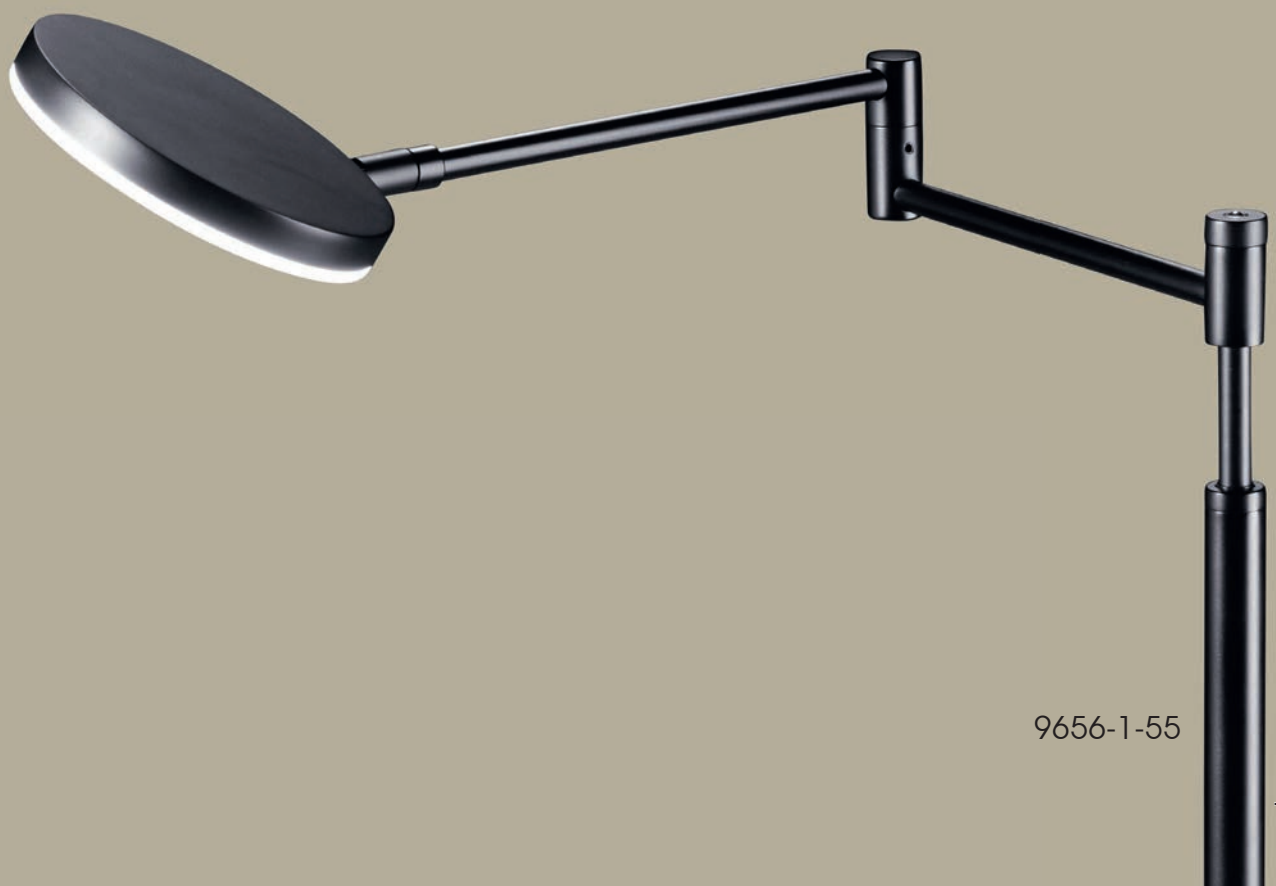
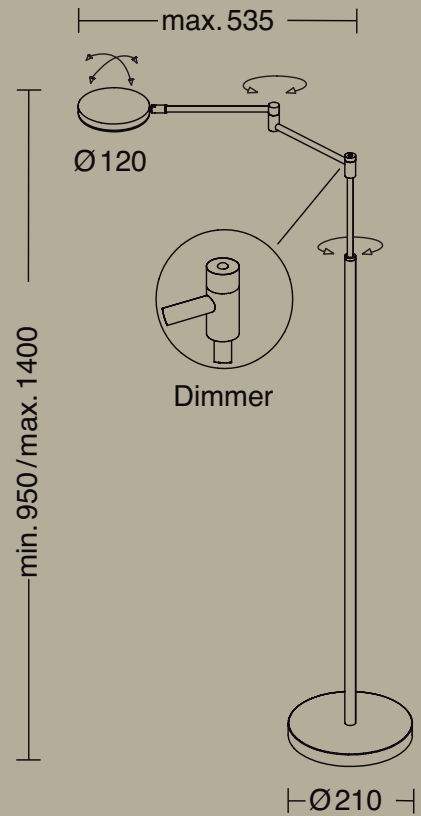
1x LED  
19W - NV-LED  
2200 Lumen  
2700 Kelvin  
CRI >90  
Dimmer

## Ausführungen

- 9656-1-19 Eloxal Messing
- 9656-1-33 Bronze
- 9656-1-55 Schwarz
- 9656-1-59 Schwarz / Eloxal Messing
- 9656-1-62 Platin
- 9656-1-79 Aluminium matt
- 9656-1-8 Weiß

112076

optionale Acrylscheibe





9659-1-19

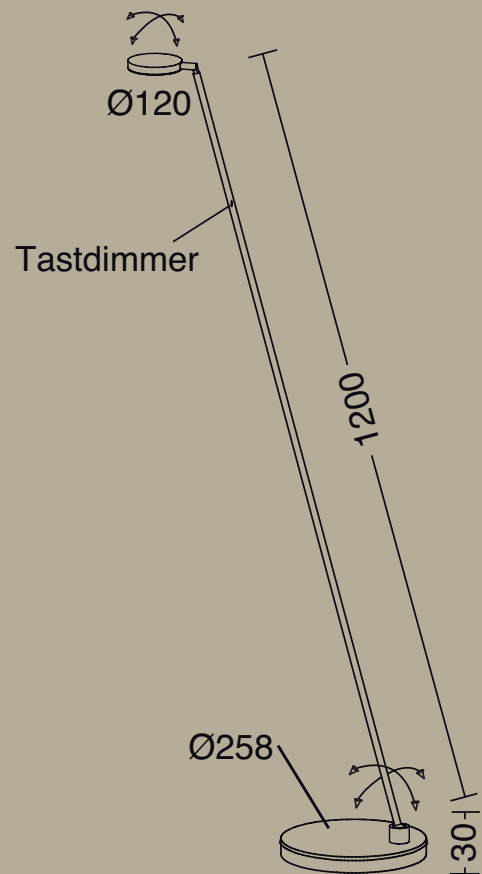
# plano s

## Technische Daten

1x LED  
19W - NV-LED  
2200 Lumen  
2700 Kelvin  
CRI >90  
Dimmer

## Ausführungen

- |             |                |
|-------------|----------------|
| ● 9659-1-19 | Eloxal Messing |
| ● 9659-1-55 | Schwarz        |
| ● 9659-1-62 | Platin         |
| ● 9659-1-79 | Aluminium matt |
- 112076 optionale Acrylscheibe



Ausladung · Extension max. 850

# plano twin

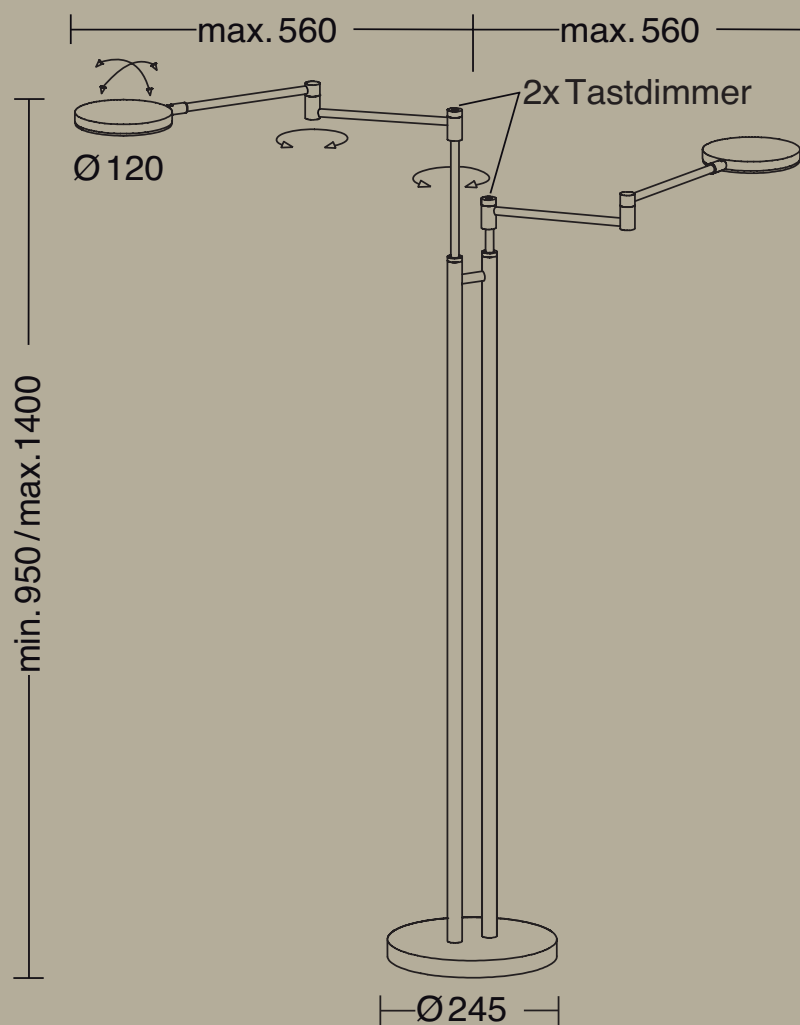
## Technische Daten

2x LED  
2x 19W - NV-LED  
4400 Lumen  
2700 Kelvin  
CRI >90  
Dimmer

## Ausführungen

- 9652-2-19 Eloxal Messing
- 9652-2-33 Bronze
- 9652-2-55 Schwarz
- 9652-2-62 Platin
- 9652-2-79 Aluminium matt

112076 optionale Acrylscheibe







9652-2-19

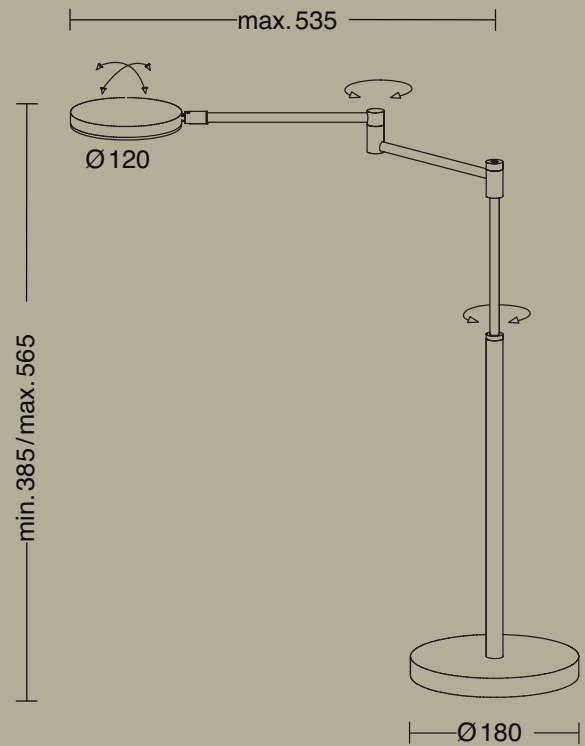
# plano t

## Technische Daten

1x LED  
19W - NV-LED  
2200 Lumen  
2700 Kelvin  
CRI >90  
Dimmer

## Ausführungen

● 9657-1-19	Eloxal Messing
● 9657-1-33	Bronze
● 9657-1-55	Schwarz
● 9657-1-62	Platin
● 9657-1-79	Aluminium matt
● 9657-1-8	Weiß
112076	optionale Acrylscheibe





9657-1-79

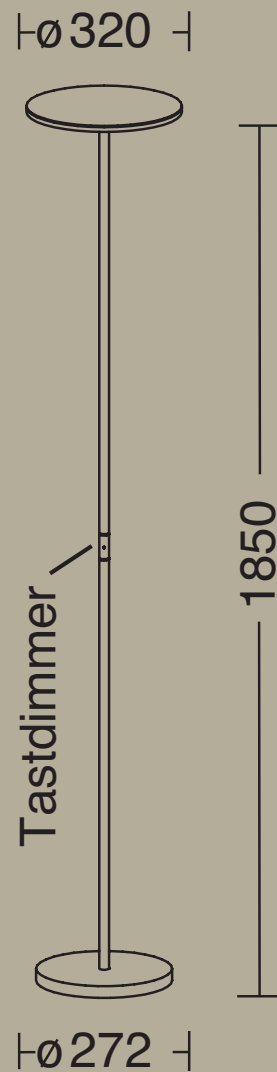
# plano

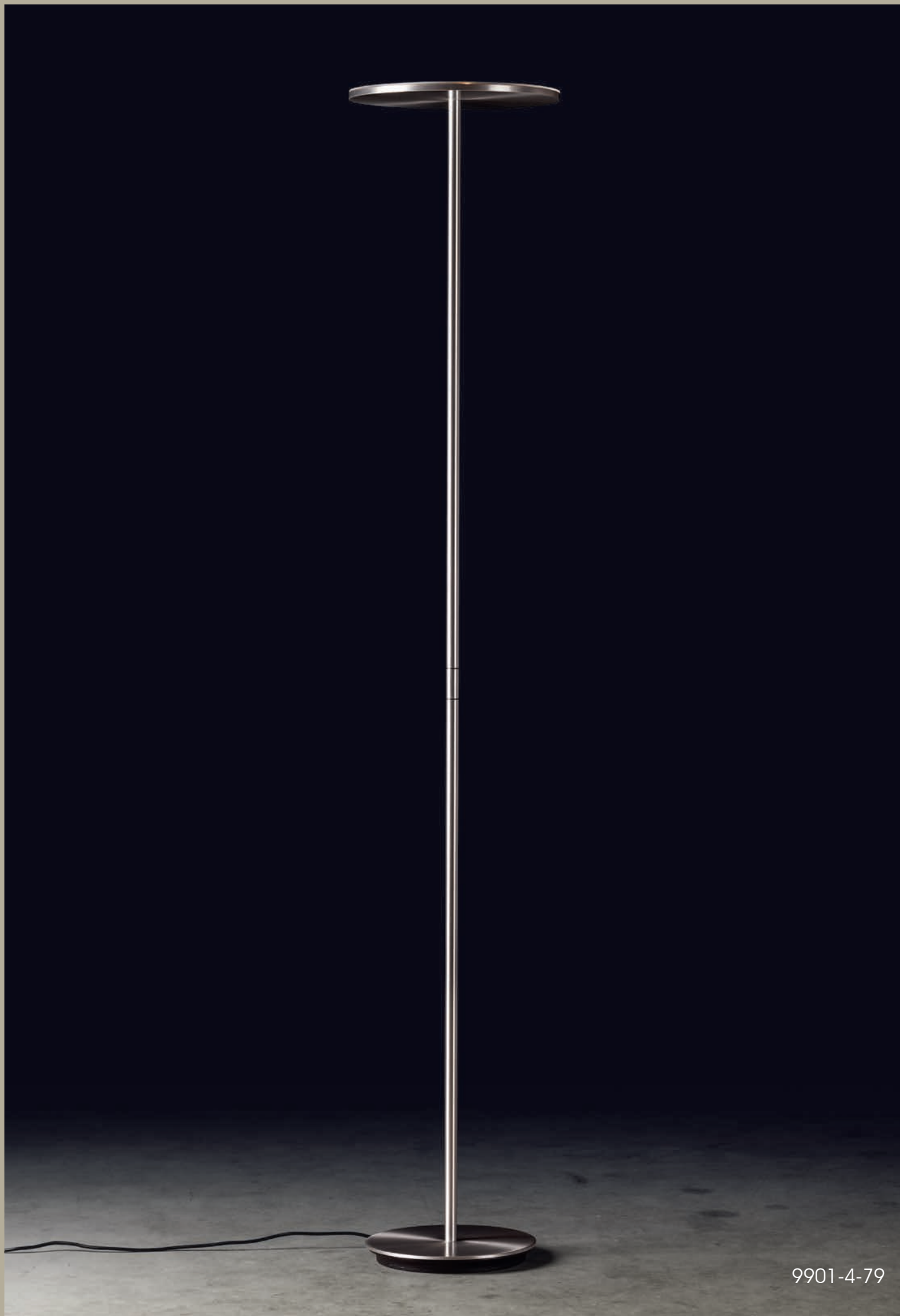
## Technische Daten

4x LED  
4x 10W - NV-LED  
7000 Lumen  
2700 Kelvin  
CRI >90  
Dimmer

## Ausführungen

- 9901-4-55 Schwarz
- 9901-4-62 Platin
- 9901-4-79 Aluminium matt





9901-4-79

# plano wb

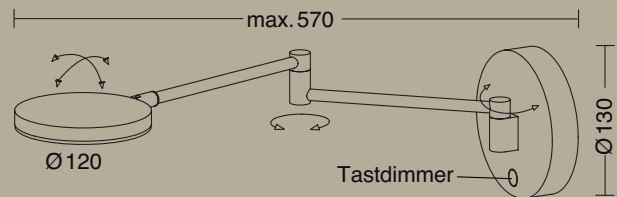
## Technische Daten

1x LED  
14W - NV-LED  
2000 Lumen  
2700 Kelvin  
CRI >90  
Dimmer

## Ausführungen

- |             |                |
|-------------|----------------|
| ● 9658-1-19 | Eloxal Messing |
| ● 9658-1-33 | Bronze         |
| ● 9658-1-55 | Schwarz        |
| ● 9658-1-62 | Platin         |
| ● 9658-1-79 | Aluminium matt |

112076 optionale Acrylscheibe







9658-1-19



9658-1-79

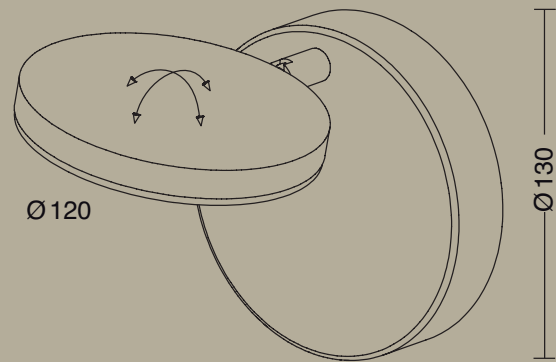
# plano w

## Technische Daten Plano W

1x LED  
14W - NV-LED  
2000 Lumen  
2700 Kelvin  
CRI >90  
Dimmbar

## Ausführungen

- |             |                |
|-------------|----------------|
| ● 9915-1-19 | Eloxal Messing |
| ● 9915-1-55 | Schwarz        |
| ● 9915-1-62 | Platin         |
| ● 9915-1-79 | Aluminium matt |
| ● 9915-1-8  | Weiß           |



Ausladung·Extension max. 155



9915-1-62

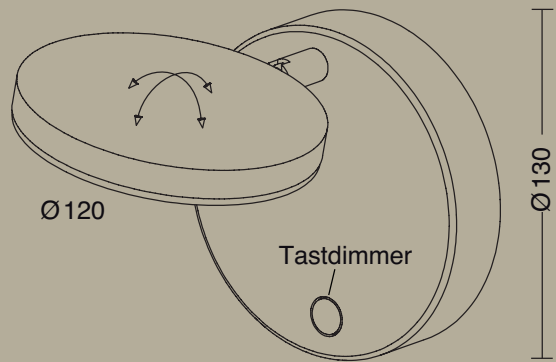
# plano wd

## Technische Daten Plano WD

1x LED  
14W - NV-LED  
2000 Lumen  
2700 Kelvin  
CRI >90  
Dimmer

## Ausführungen

- |             |                |
|-------------|----------------|
| ● 9914-1-19 | Eloxal Messing |
| ● 9914-1-55 | Schwarz        |
| ● 9914-1-62 | Platin         |
| ● 9914-1-79 | Aluminium matt |
| ● 9914-1-8  | Weiß           |



Ausladung-Extension max. 155



9914-1-79



# flex

---

## Flex S

Milieubild	188-189
Produktionsbild	190-191
Technische Daten	192-193

## Flex Twin

Milieubild	194-195
Technische Daten	196-197

## Flex T / K

Technische Daten	198-199
------------------	---------

## Flex W

Technische Daten	200-201
------------------	---------

## Flex D3 / D5

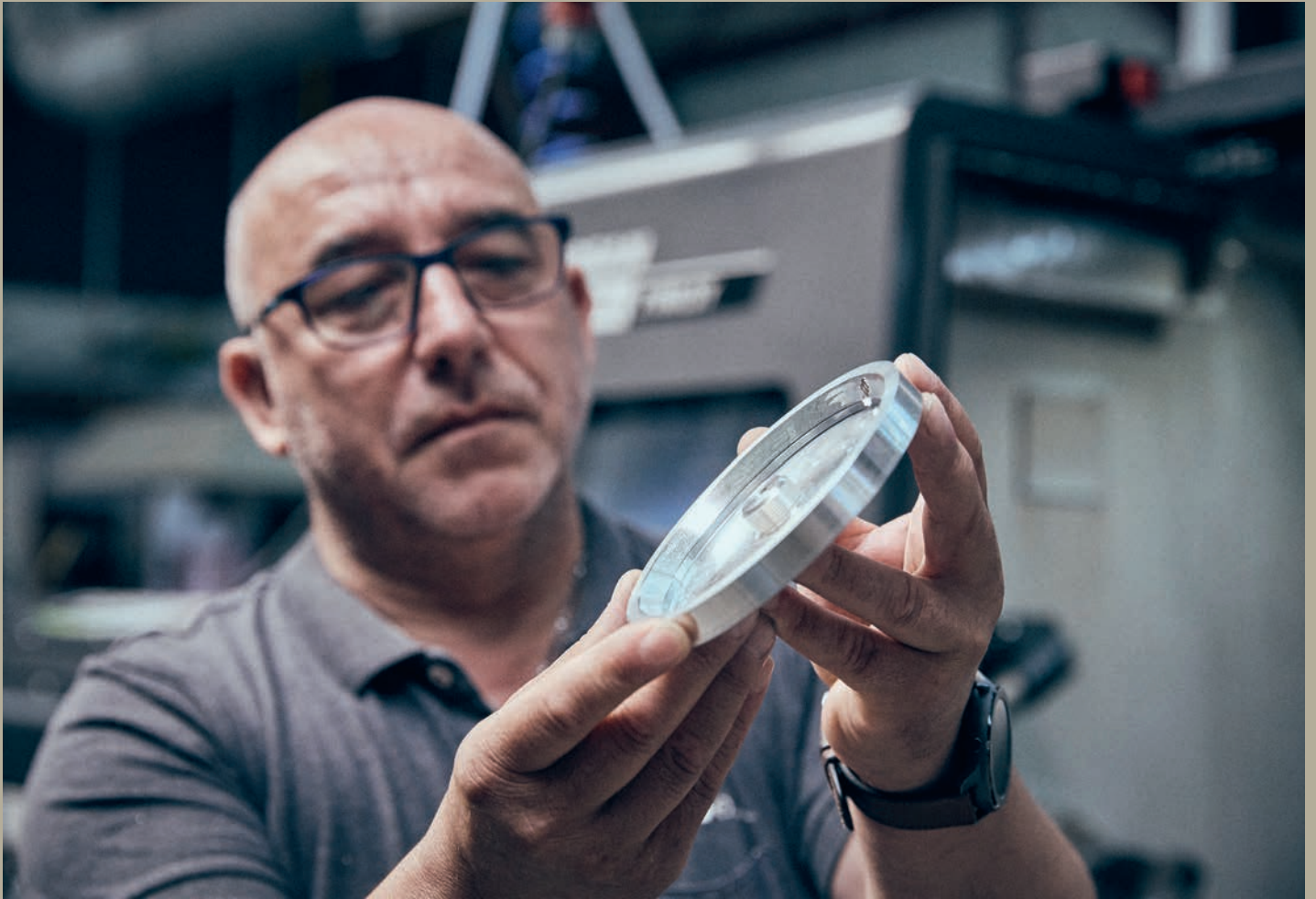
Technische Daten	202-203
------------------	---------

## Nova Flex

Technische Daten	204-205
------------------	---------



# flex



Kein Leuchtenkopf wird so häufig gebraucht wie dieser hier. Ob für die **Plano-/ Flex-/ oder Nova-Serie**, dieser Reflektor sorgt immer für eine hochwertige Ausleuchtung. Er wird von uns auf **CNC-Maschinen** hergestellt.





Nur durch **sorgfältige Verpackung** kommt die Leuchte heile an ihr Ziel.

# flex s



9920-1-555





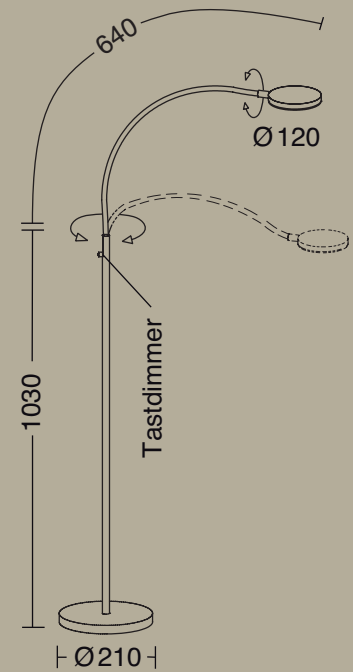
# flex s

## Technische Daten Artikel + Oberfläche + Flexschlauch

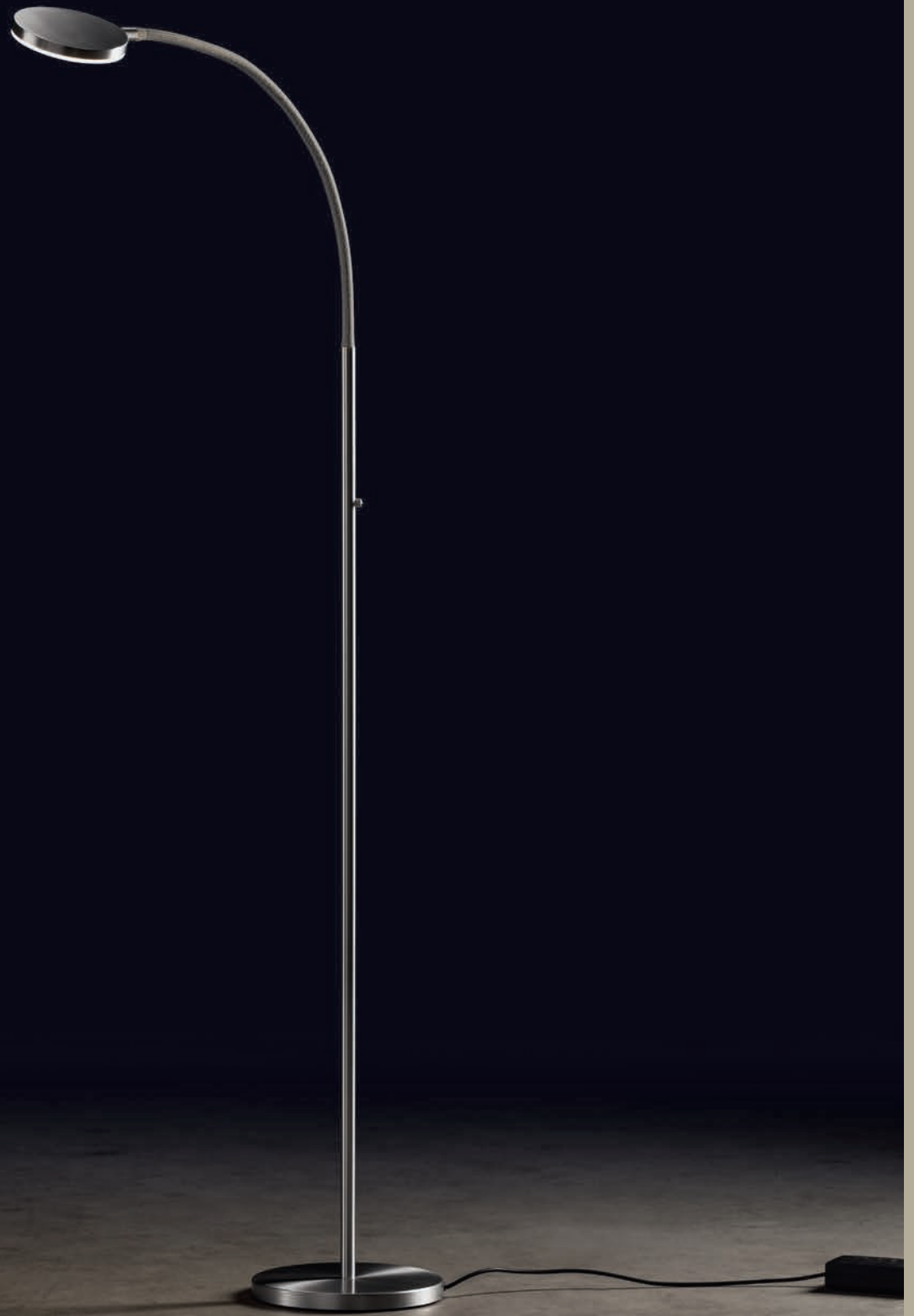
1x LED  
 19W - NV-LED  
 2200 Lumen  
 2700 Kelvin  
 Dimmer

Artikel	Oberfläche	Flexschlauch
9920-1	19 	1 
	55 	2 
	62 	3 
	79 	4 
		5 

112076 optionale Acrylscheibe



9920-1-553



9920-1-794

# flex twin



9924-2-794







9924-2-794

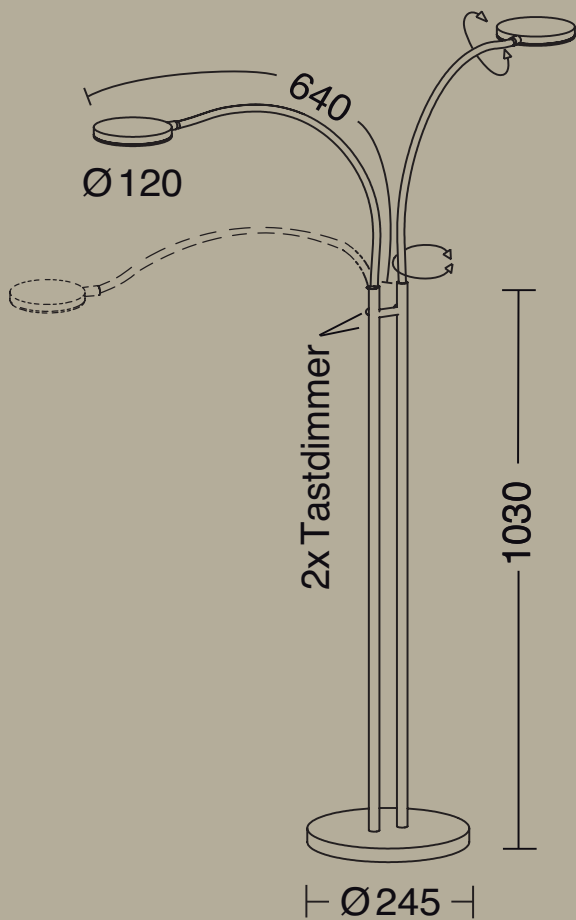
# flex twin

## Technische Daten Artikel + Oberfläche + Flexschlauch

Technische Daten	Artikel	Oberfläche	Flexschlauch
2x LED	9924-2	19 	1 
2x 19W - NV-LED		55 	2 
4400 Lumen		62 	3 
2700 Kelvin		79 	4 
CRI >90			5 
Dimmer			

112076

optionale Acrylscheibe



# flex t

## Technische Daten Artikel + Oberfläche + Flexschlauch

1x LED  
 19W - NV-LED  
 2200 Lumen  
 2700 Kelvin  
 Dimmer

9921-1

19



1



55



2



62



3



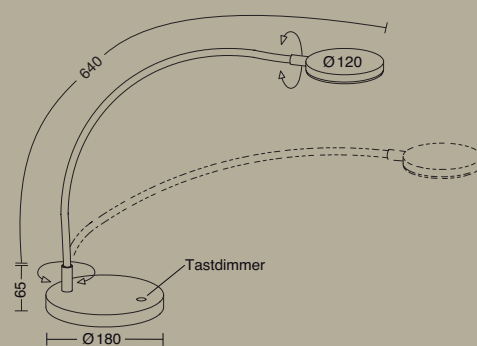
79



4



5



112076

optionale Acrylscheibe



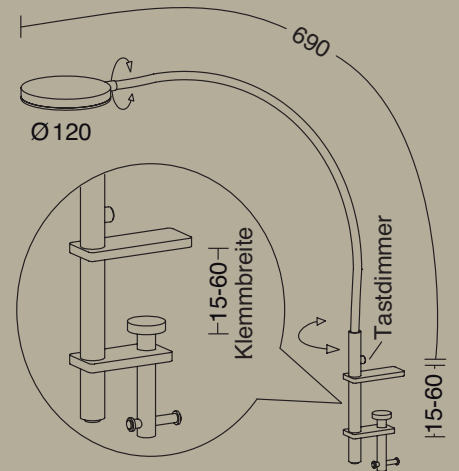
9921-1-555

# flex k

## Technische Daten Artikel + Oberfläche + Flexschlauch

1x LED  
 19W - NV-LED  
 2200 Lumen  
 2700 Kelvin  
 Dimmer

Artikel	Oberfläche	Flexschlauch
9926-1	19 	1 
	55 	2 
	62 	3 
	79 	4 
		5 



112076 optionale Acrylscheibe



9926-1-792

# flex w

## Technische Daten Artikel + Oberfläche + Flexschlauch

1x LED  
12W - 230V  
1130 Lumen  
2700 Kelvin  
CRI >90  
Dimmer

9922-1

19



1



55



2



62



3



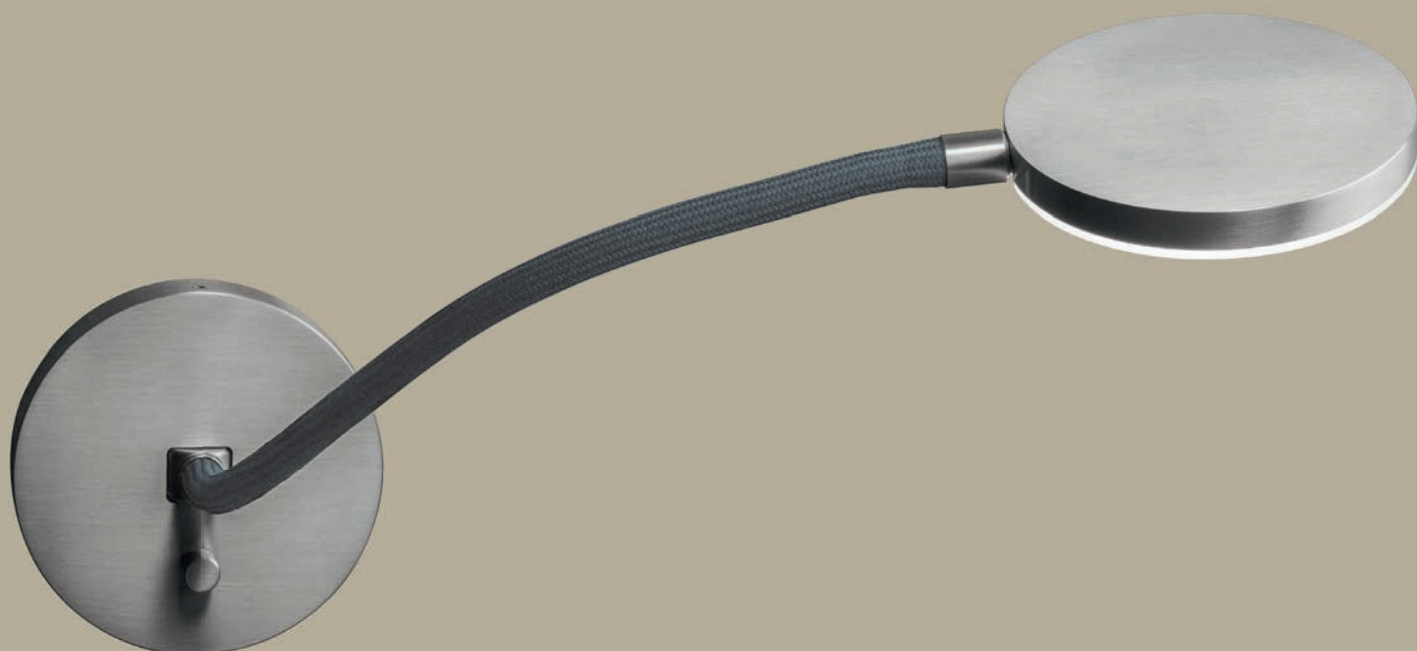
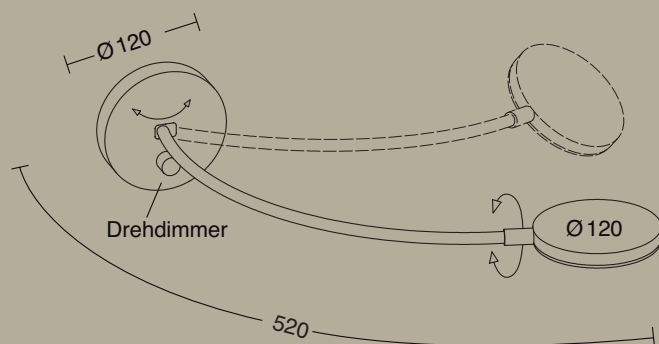
79



4



5



9922-1-794





9922-1-625

# flex d3

## Technische Daten Artikel + Oberfläche + Flexschlauch

3x LED  
3x 12W - 230V  
3390 Lumen  
2700 Kelvin  
CRI >90  
Dimmbar

9923-3

19



1



55



2



62



3



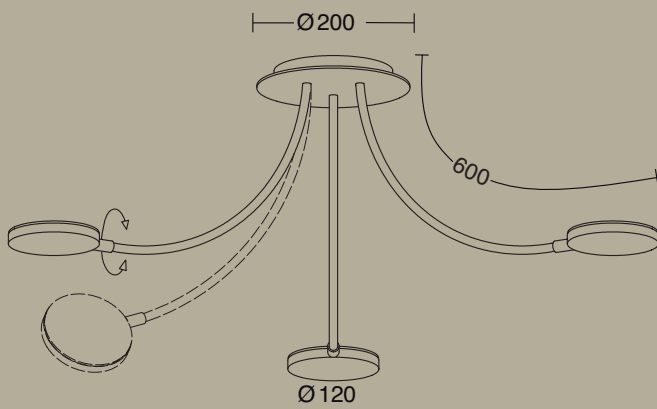
79



4



5



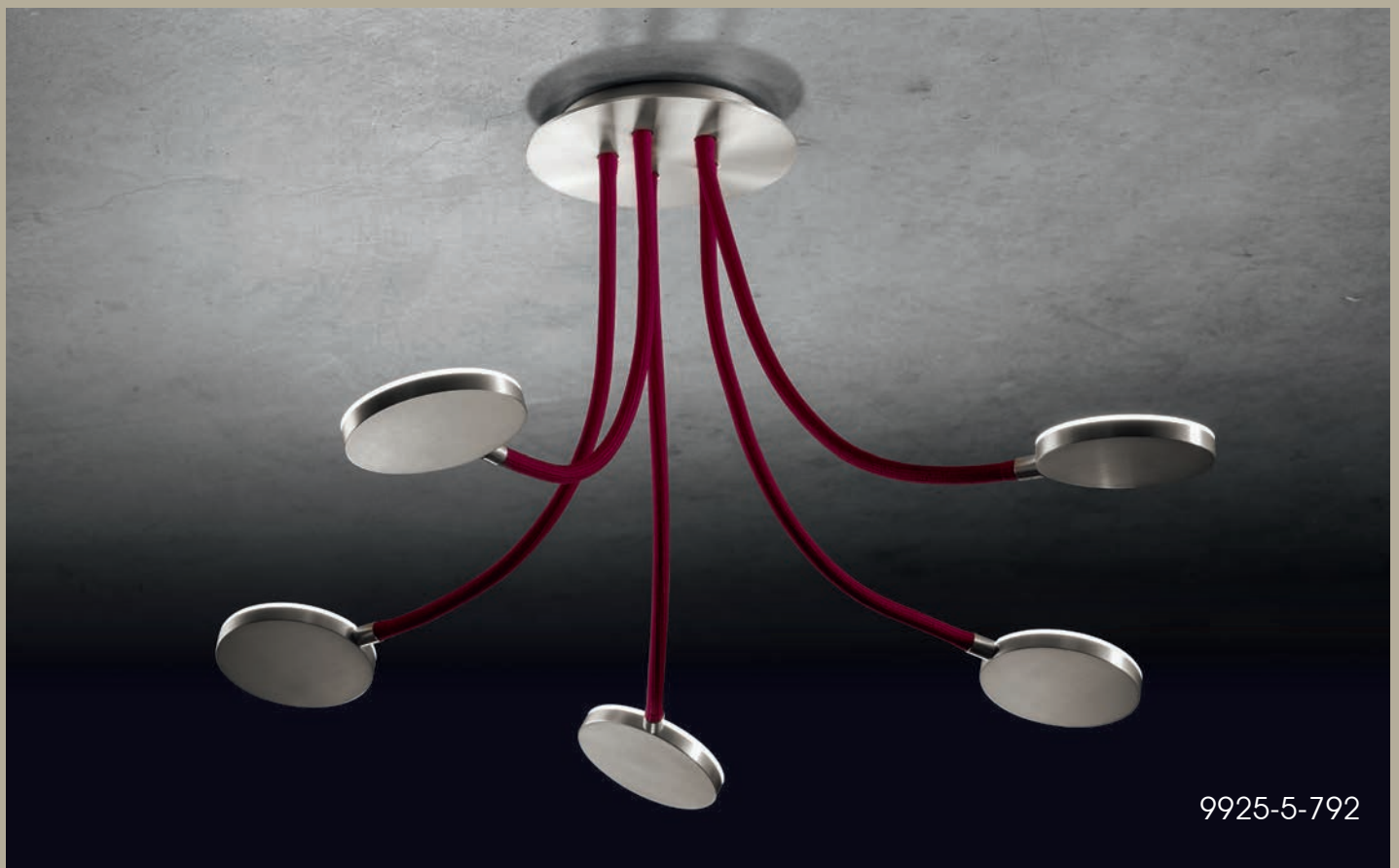
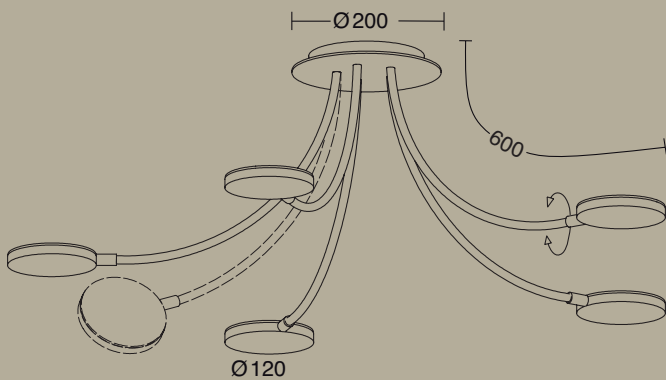
9923-3-625

# flex d5

## Technische Daten Artikel + Oberfläche + Flexschlauch

5x LED  
 5x 12W - 230V  
 5650 Lumen  
 2700 Kelvin  
 CRI >90  
 Dimmbar

Artikel	Oberfläche	Flexschlauch
9925-5	19 	1 
	55 	2 
	62 	3 
	79 	4 
		5 



9925-5-792



9908-2-625

# nova flex

## Technische Daten

1x LED  
48W - NV-LED  
6500 Lumen  
2700 Kelvin  
Dimmer

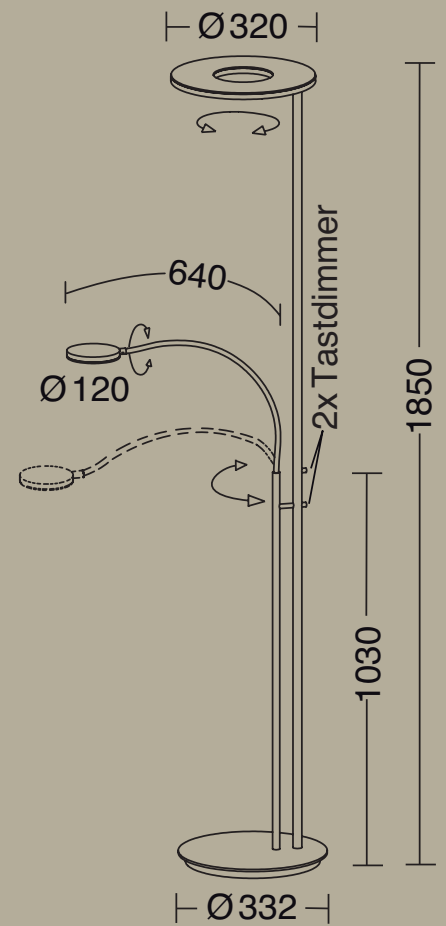
## Artikel + Oberfläche + Flexschlauch

Artikel	Oberfläche	Flexschlauch
9908-2	19 	1 
	55 	2 
	62 	3 
	79 	4 
		5 

## Technische Daten

**Seitenarm**  
1x LED  
19W - NV-LED  
2200 Lumen  
2700 Kelvin  
Dimmer

112076 optionale Acrylscheibe







# vita

## Vita P

Technische Daten 208

## Vita 3

Technische Daten 209

## Vita 6

Technische Daten 210-211

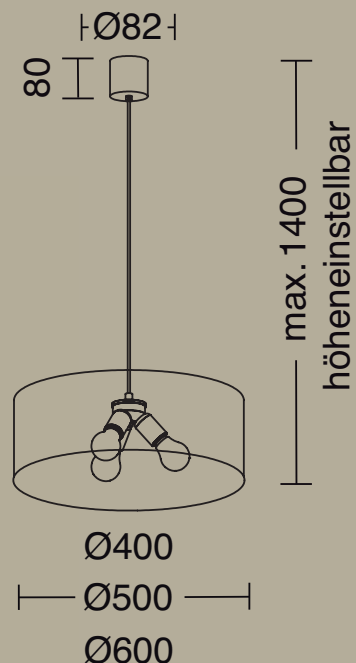
# vita p

## Technische Daten

3x E27  
230V



5302-3-69 +  
751-60-23



## Ausführung

● 5302-3-69 Nickel matt

### + Chintz-Schirme

Ø 400 mm - max. 3x 40W

- 751-40-12 Hellgrau
- 751-40-17 Wellenoptik Weiß
- 751-40-23 Schiefer
- 751-40-4 Champagner
- 751-40-41 Sand
- 751-40-7 Weiß
- 751-40-80 Blattsilber
- 751-40-90 Blattgold

### + Chintz-Schirme

Ø 500 mm - max. 3x 60W

- 751-50-12 Hellgrau
- 751-50-17 Wellenoptik Weiß
- 751-50-23 Schiefer
- 751-50-4 Champagner
- 751-50-41 Sand
- 751-50-7 Weiß
- 751-50-80 Blattsilber
- 751-50-90 Blattgold

### + Chintz-Schirme

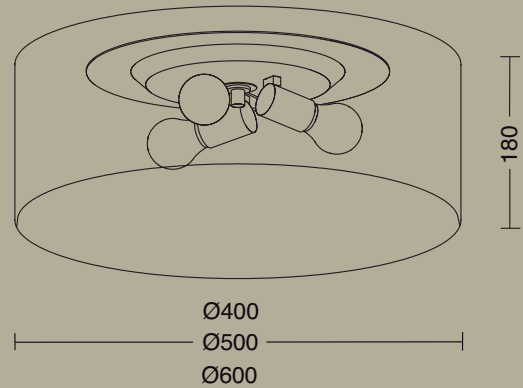
Ø 600 mm - max. 3x 60W

- 751-60-12 Hellgrau
- 751-60-17 Wellenoptik Weiß
- 751-60-23 Schiefer
- 751-60-4 Champagner
- 751-60-41 Sand
- 751-60-7 Weiß
- 751-60-80 Blattsilber
- 751-60-90 Blattgold

# vita 3

## Technische Daten

3x E27  
230V



5301-3-8 +  
750-50-80

5301-3-8 +  
750-60-4



## Ausführung

● 5301-3-8      Weiß

### + Chintz-Schirme

Ø 400 mm - max. 3x 40W

- 750-40-12 Hellgrau
- 750-40-17 Wellenoptik Weiß
- 750-40-23 Schiefer
- 750-40-4 Champagner
- 750-40-41 Sand
- 750-40-7 Weiß
- 750-40-80 Blattsilber
- 750-40-90 Blattgold

### + Chintz-Schirme

Ø 500 mm - max. 3x 60W

- 750-50-12 Hellgrau
- 750-50-17 Wellenoptik Weiß
- 750-50-23 Schiefer
- 750-50-4 Champagner
- 750-50-41 Sand
- 750-50-7 Weiß
- 750-50-80 Blattsilber
- 750-50-90 Blattgold

### + Chintz-Schirme

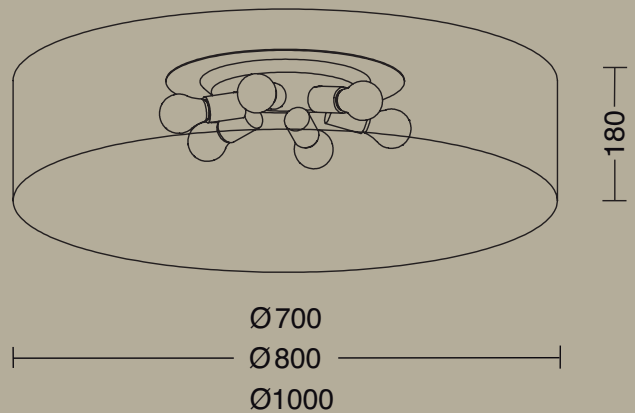
Ø 600 mm - max. 3x 60W

- 750-60-12 Hellgrau
- 750-60-17 Wellenoptik Weiß
- 750-60-23 Schiefer
- 750-60-4 Champagner
- 750-60-41 Sand
- 750-60-7 Weiß
- 750-60-80 Blattsilber
- 750-60-90 Blattgold

# vita 6

## Technische Daten

6x E27  
230V



5306-6-8 +  
750-70-17

## Ausführung

● 5306-6-8 Weiß

### + Chintz-Schirme

Ø 700 mm - max. 6x 40W

- 750-70-12 Hellgrau
- 750-70-17 Wellenoptik Weiß
- 750-70-23 Schiefer
- 750-70-4 Champagner
- 750-70-41 Sand
- 750-70-7 Weiß
- 750-70-80 Blattsilber
- 750-70-90 Blattgold

### + Chintz-Schirme

Ø 800 mm - max. 6x 60W

- 750-80-12 Hellgrau
- 750-80-17 Wellenoptik Weiß
- 750-80-23 Schiefer
- 750-80-4 Champagner
- 750-80-41 Sand
- 750-80-7 Weiß
- 750-80-80 Blattsilber
- 750-80-90 Blattgold

### + Chintz-Schirme

Ø 1000 mm - max. 6x 60W

- 750-100-12 Hellgrau
- 750-100-17 Wellenoptik Weiß
- 750-100-23 Schiefer
- 750-100-4 Champagner
- 750-100-41 Sand
- 750-100-7 Weiß
- 750-100-80 Blattsilber
- 750-100-90 Blattgold



5306-6-8 +  
750-80-23



5306-6-8 +  
750-100-4





# fifties

## Fifties 3-flammig

Milieubild

214-215

Technische Daten

216-217

## Fifties 2-flammig

Technische Daten

218-219

## Fifties 1-flammig

Technische Daten

220-221

# fifties



6355-3-58 + 755-18-14 + 755-18-15 + 755-18-22



# fifties 3-flammig

## Technische Daten

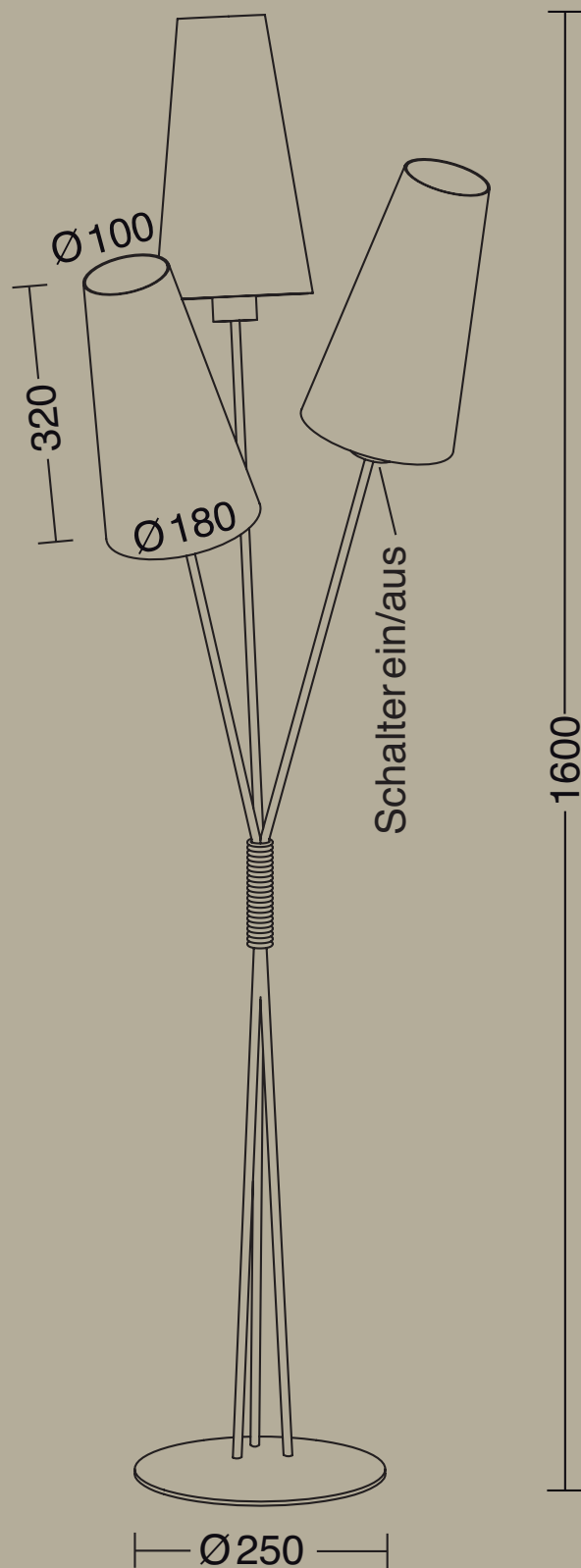
3x E27  
nur LED-Leuchtmittel  
230V  
3x Ein-/Ausshalter

## Ausführungen

- 6355-3-55 Schwarz
- 6355-3-58 Fumé matt
- 6355-3-69 Nickel matt
- 6355-3-9 Messing pol./matt

## Chintz-Schirme

- 755-18-12 Hellgrau
- 755-18-14 Orange
- 755-18-15 Gelb
- 755-18-16 Rosa
- 755-18-18 Waldgrün
- 755-18-19 Dunkelblau
- 755-18-22 Hellgrün
- 755-18-23 Schiefer
- 755-18-4 Champagner
- 755-18-41 Sand
- 755-18-42 Taupe
- 755-18-43 Dunkelrot
- 755-18-46 Hellrosa
- 755-18-47 Hellblau
- 755-18-48 Hellmint
- 755-18-55 Schwarz
- 755-18-7 Weiß





6355-3-58 + 755-18-16 + 755-18-4 + 755-18-41



6356-2-55 + 755-18-18 + 755-18-22



# fifties 2-flammig

## Technische Daten

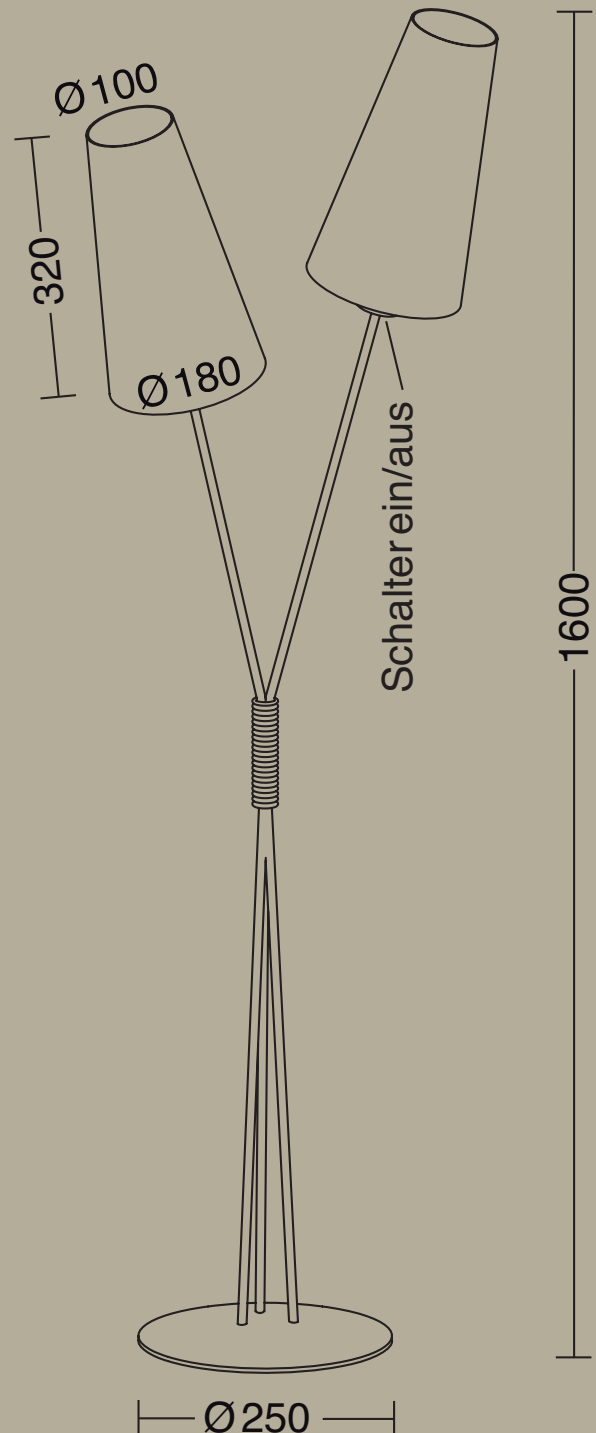
2x E27  
nur LED-Leuchtmittel  
230V  
2x Ein-/Ausschalter

## Ausführungen

- 6356-2-55 Schwarz
- 6356-2-58 Fumé matt
- 6356-2-69 Nickel matt
- 6356-2-9 Messing pol./matt

## Chintz-Schirme

- 755-18-12 Hellgrau
- 755-18-14 Orange
- 755-18-15 Gelb
- 755-18-16 Rosa
- 755-18-18 Waldgrün
- 755-18-19 Dunkelblau
- 755-18-22 Hellgrün
- 755-18-23 Schiefer
- 755-18-4 Champagner
- 755-18-41 Sand
- 755-18-42 Taupe
- 755-18-43 Dunkelrot
- 755-18-46 Hellrosa
- 755-18-47 Hellblau
- 755-18-48 Hellmint
- 755-18-55 Schwarz
- 755-18-7 Weiß





6357-1-9 + 755-18-22

# fifties 1-flammig

## Technische Daten

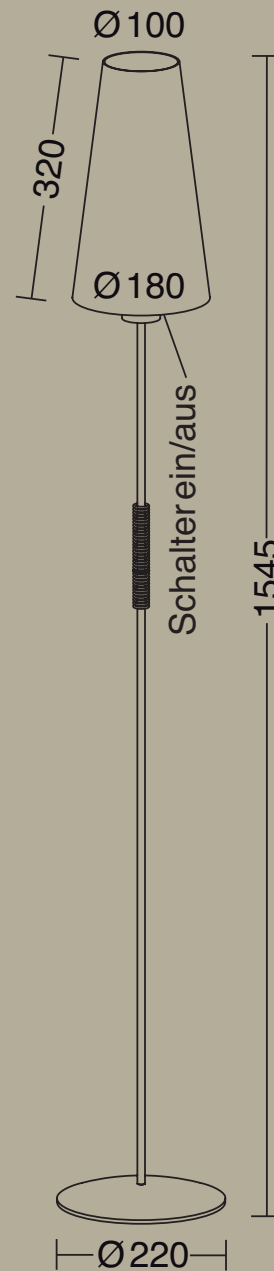
1x E27  
nur LED-Leuchtmittel  
230V  
Ein-/Ausmacher

## Ausführungen

- 6357-1-55 Schwarz
- 6357-1-58 Fumé matt
- 6357-1-69 Nickel matt
- 6357-1-9 Messing pol./matt

## Chintz-Schirme

- 755-18-12 Hellgrau
- 755-18-14 Orange
- 755-18-15 Gelb
- 755-18-16 Rosa
- 755-18-18 Waldgrün
- 755-18-19 Dunkelblau
- 755-18-22 Hellgrün
- 755-18-23 Schiefer
- 755-18-4 Champagner
- 755-18-41 Sand
- 755-18-42 Taupe
- 755-18-43 Dunkelrot
- 755-18-46 Hellrosa
- 755-18-47 Hellblau
- 755-18-48 Hellmint
- 755-18-55 Schwarz
- 755-18-7 Weiß





# holtkötter klassik

---

Produktionsbilder Holtkötter Klassik	224-225
Boyleuchte Technische Daten	226-227
2527 Technische Daten	228
9617 Technische Daten	229
9614 Milieubild	230-231
9614 Technische Daten	232
9615 Technische Daten	233
6263 Technische Daten	234
6354 Technische Daten	235
6348 Technische Daten	236
2541 Technische Daten	237



**Messing** ist eine Kupfer-Zink-Legierung. Wird diese mit Silberlot  
hart verlötet, ergibt sich eine besonders hohe Festigkeit.



# holtkötter klassik



**Messing poliert:** Um diese hochwertige Oberfläche zu erhalten, wird das Messing in mehreren Schritten per **Handarbeit** und mit viel Fingerspitzengefühl auf **Hochglanz poliert.** So erhalten unsere klassischen Leuchten ihr edles und zeitloses Aussehen.



6370-1-58 + 716-26-41

# boyleuchte

## Technische Daten

1x E27  
nur LED-Leuchtmittel  
230V  
Ein-/Auswechsler

## Ausführungen

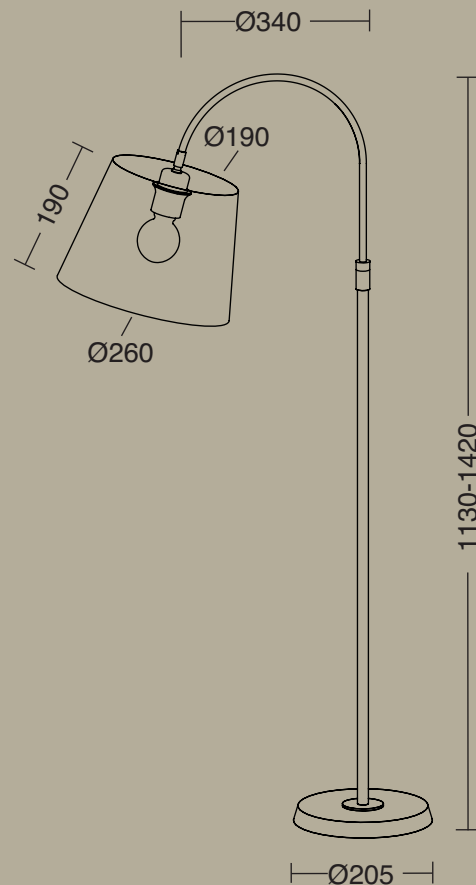
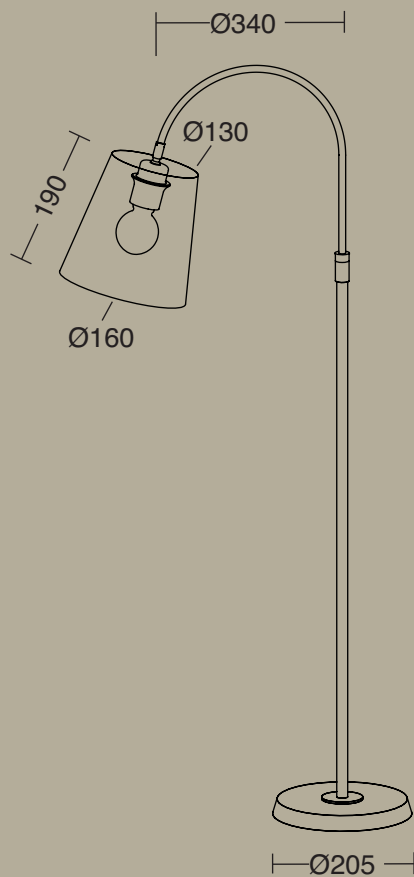
● 6370-1-55	Schwarz
● 6370-1-58	Fumé matt
● 6370-1-69	Nickel matt
● 6370-1-99	Messing matt

## Chintz-Schirme Ø 160mm

● 715-16-4	Champagner
● 715-16-41	Sand
● 715-16-7	Weiß

## Chintz-Schirme Ø 260mm

● 716-26-4	Champagner
● 716-26-41	Sand
● 716-26-7	Weiß



# 2527

## Technische Daten

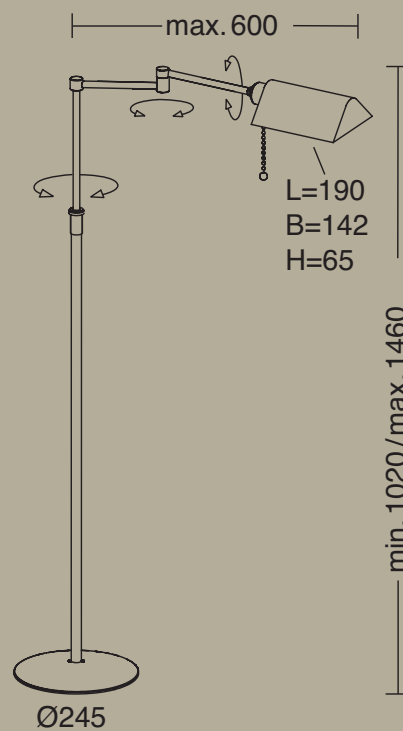
1x E27 max. 100W

230V

Zugschalter

## Ausführungen

- 2527-1-3 Messing antik
- 2527-1-69 Nickel matt
- 2527-1-99 Messing matt



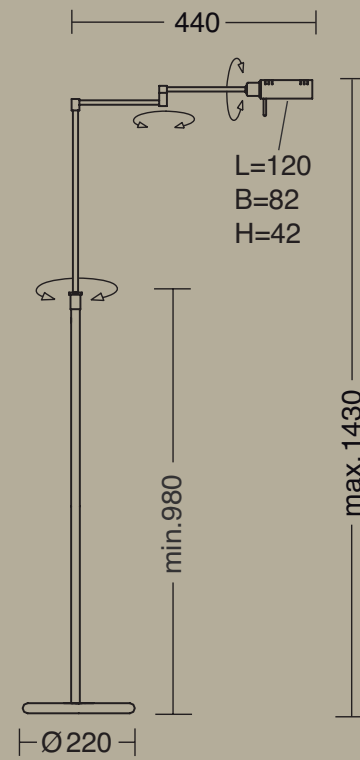
# 9617

## Technische Daten

1x LED  
19W - NV-LED  
2200 Lumen  
2700 Kelvin  
CRI >90  
Dimmer

## Ausführungen

- 9617-1-53 Fumé matt
- 9617-1-69 Nickel matt
- 9617-1-9 Messing pol./ matt



9617-1-69



9614



9614-1-9





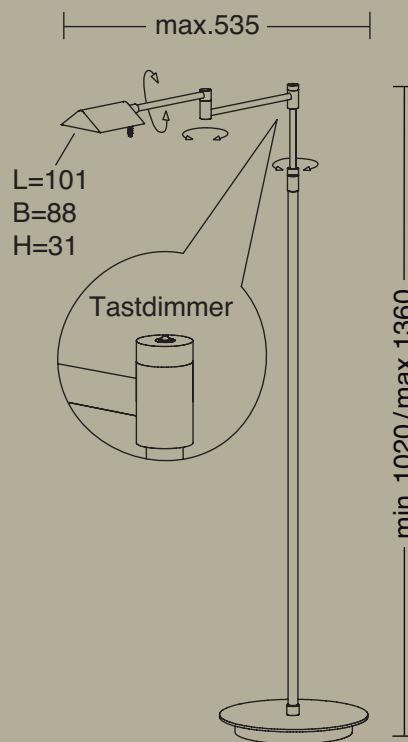
# 9614

## Technische Daten

1x LED  
19W - NV-LED  
2200 Lumen  
2700 Kelvin  
CRI >90  
Dimmer

## Ausführungen

- 9614-1-53 Fumé matt
- 9614-1-69 Nickel matt
- 9614-1-9 Messing pol./ matt





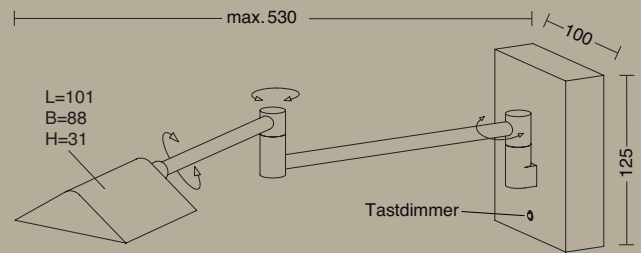
# 9615

## Technische Daten

1x LED  
14W - NV-LED  
2000 Lumen  
2700 Kelvin  
CRI >90  
Dimmer

## Ausführungen

- 9615-1-53 Fumé matt
- 9615-1-69 Nickel matt
- 9615-1-9 Messing pol./ matt



9615-1-9

# 6263

## Technische Daten

1x E27 max. 75W  
230V  
Ein-/Ausschalter

## Ausführungen

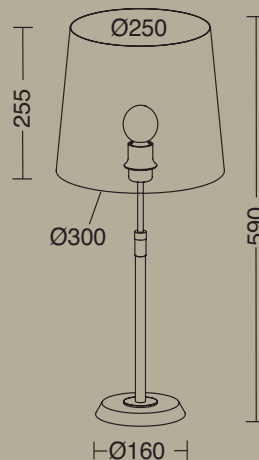
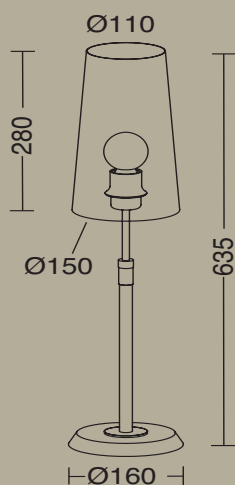
6263-1-69 Nickel matt  
6263-1-99 Messing matt

## Chintz-Schirme Ø 150mm

711-15-4 Chintz Champagner  
711-15-41 Chintz Sand  
711-15-7 Chintz Weiß

## Chintz-Schirme Ø 300mm

713-30-4 Chintz Champagner  
713-30-41 Chintz Sand  
713-30-7 Chintz Weiß



6263-1-99 +  
711-15-41



6263-1-69 +  
713-30-4

# 6354

## Technische Daten

1x E27 max. 75W  
230V  
Ein-/Ausschalter

## Ausführungen

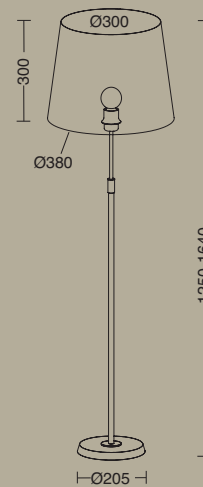
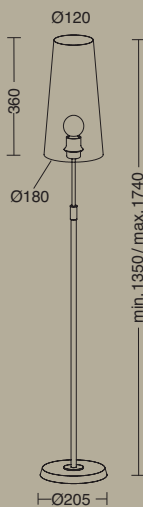
● 6354-1-58 Fumé matt  
● 6354-1-69 Nickel matt  
● 6354-1-99 Messing matt

## Chintz-Schirme Ø 180mm

● 710-18-4 Chintz Champagner  
● 710-18-41 Chintz Sand  
● 710-18-7 Chintz Weiß

## Chintz-Schirme Ø 380mm

● 712-38-4 Chintz Champagner  
● 712-38-41 Chintz Sand  
● 712-38-7 Chintz Weiß



6354-1-69 +  
710-18-7



6354-1-99 +  
712-38-4

# 6348

## Technische Daten

1x E27 max. 75W

230V

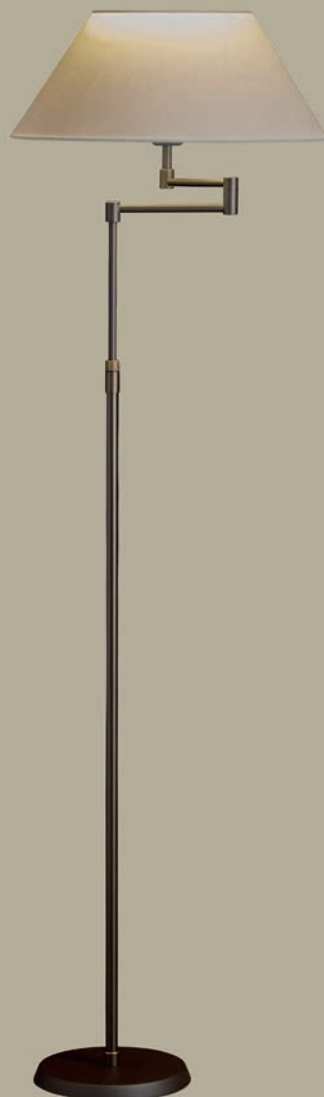
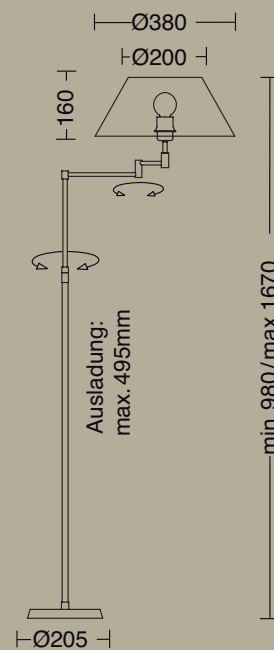
Ein-/Ausshalter

## Ausführungen

- 6348-1-58 Fumé matt
- 6348-1-69 Nickel matt
- 6348-1-9 Messing pol. / matt

## Chintz-Schirme Ø 380mm

- 709-38-4 Chintz Champagner
- 709-38-41 Chintz Sand
- 709-38-7 Chintz Weiß



6348-1-58 +  
709-38-41



# 2541

## Technische Daten

2x E27 max. 2x 60W  
230V  
Zugschalter

## Ausführungen

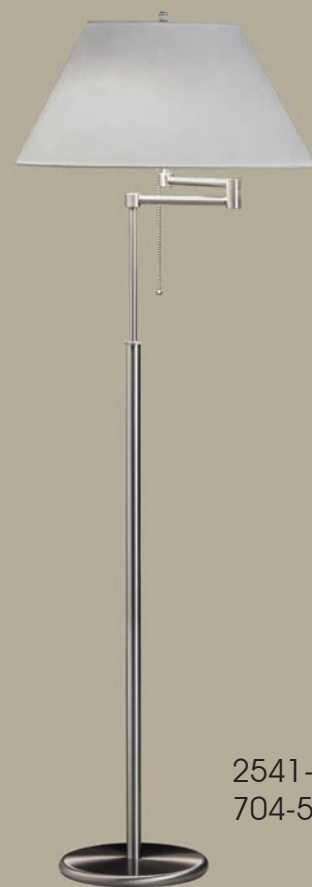
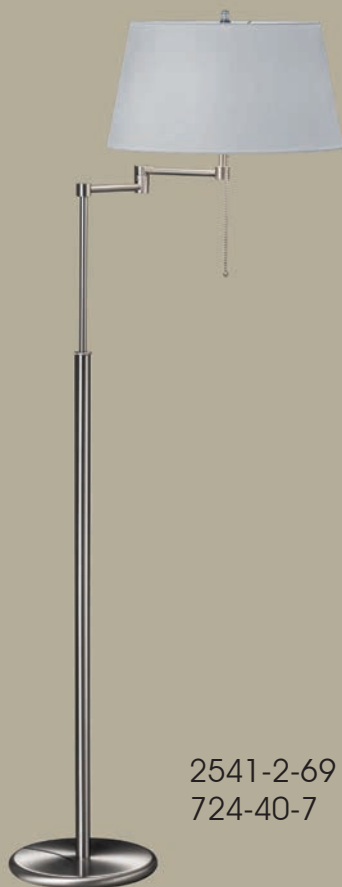
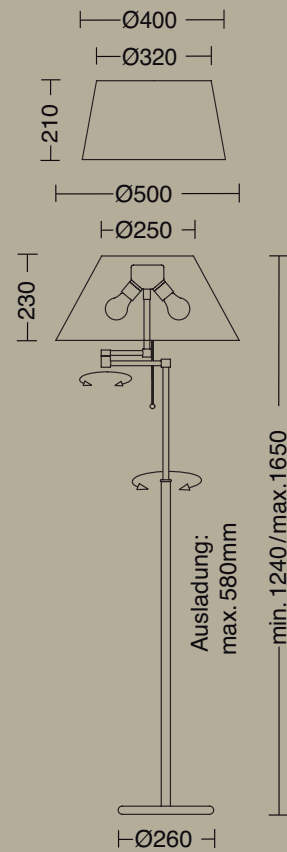
- 2541-2-3 Messing antik
- 2541-2-69 Nickel matt
- 2541-2-9 Messing pol./matt

## Chintz-Schirme Ø 400mm

- 724-40-4 Chintz Champagner
- 724-40-41 Chintz Sand
- 724-40-7 Chintz Weiß

## Chintz-Schirme Ø 500mm

- 704-50-4 Chintz Champagner
- 704-50-41 Chintz Sand
- 704-50-7 Chintz Weiß



**Artikelnummer.....Seite**

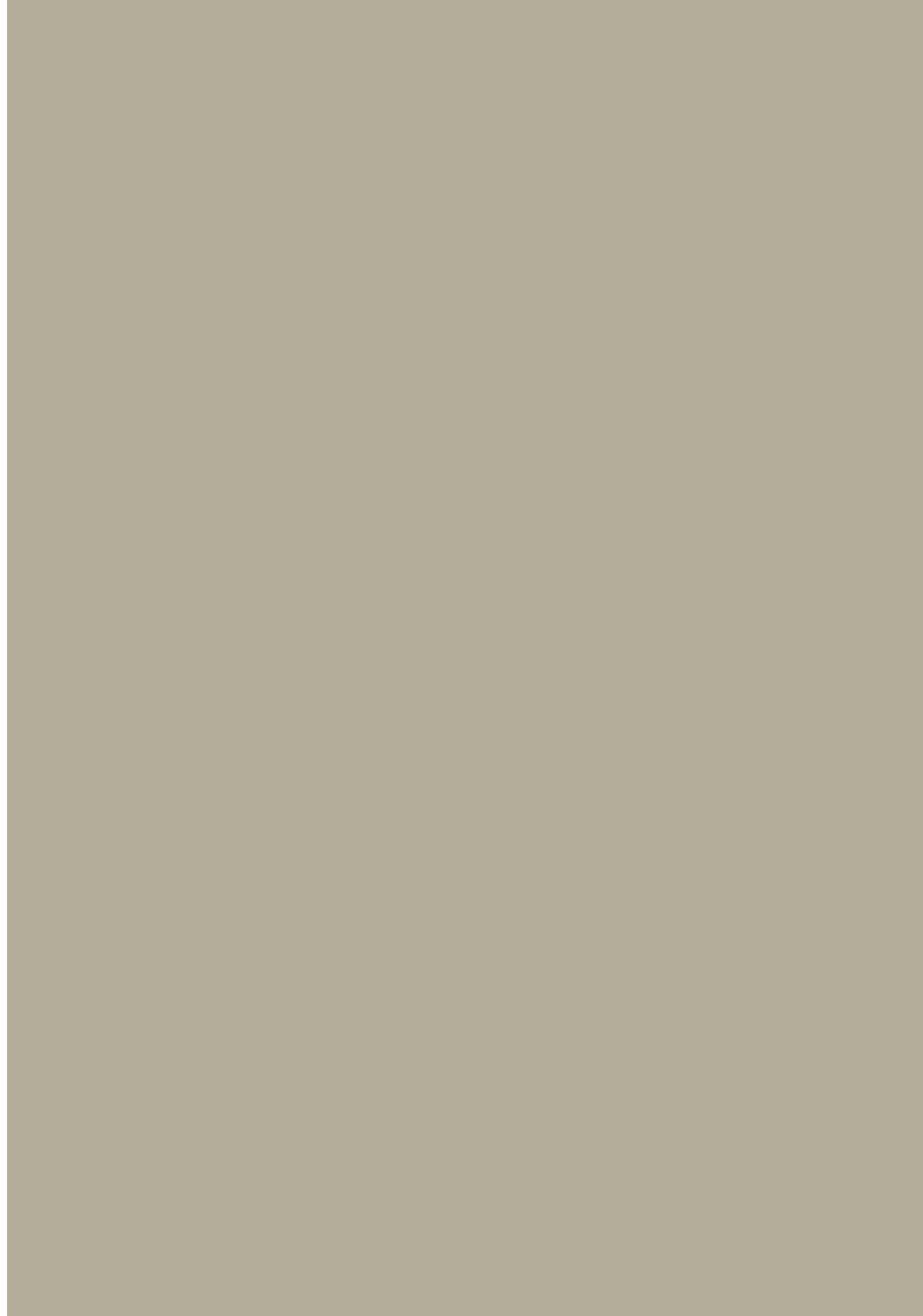
2020 AURA S.....	140	2190 SUPERNOVA GT.....	99
2022 AURA P2.....	144	2309 XENA XS.....	127
2023 AURA P3.....	146	2312 XENA S.....	127
2025 AURA R3.....	146	2316 XENA L.....	127
2026 AURA E.....	142	2321 AVIOR S.....	121
2027 AURA A.....	142	2322 AVIOR M.....	121
2028 AURA P1.....	142	2323 AVIOR L.....	121
2040 VINCE S.....	97	2404 FIDELIO.....	44-48
2050 FAVOR S.....	55	2410 PLISSEE S.....	10
2051 FAVOR.....	57	2411 PLISSEE T1.....	14
2052 FAVOR.....	58	2412 PLISSEE T2.....	19
2053 FAVOR.....	60	2413 PLISSEE W.....	20
2120 SUPERNOVA P.....	88	2414 PLISSEE D.....	25
2121 SUPERNOVA PW.....	88	2527.....	228
2130 SUPERNOVA D.....	84	2541.....	237
2131 SUPERNOVA DW.....	84	5301 VITA 3.....	209
2140 SUPERNOVA W.....	103	5302 VITA P.....	208
2141 SUPERNOVA WD.....	103	5306 VITA 6.....	210
2145 SUPERNOVA S.....	95	5320 LIV.....	31
2146 SUPERNOVA T.....	100	5320 GOLYO.....	34
2155 SUPERNOVA DTW.....	95	6263.....	234
2160 SUPERNOVA DL.....	104	6348.....	236
2165 ORBIT.....	105	6354.....	235
2171 JANUS E.....	76	6355.....	216
2173 JANUS K.....	77	6356.....	219
2183 JANUS H.....	74	6357.....	221

**Artikelnummer.....Seite**

6370 BOYLEUCHTE.....	227	9930 TYPE S.....	110
9231 EPSILON.....	135	9931 TYPE T.....	112
9232 EPSILON.....	135	9940 NAXOS.....	68
9236 EPSILON.....	135		
9614.....	232		
9615.....	233		
9617.....	229		
9652 PLANO TWIN.....	176		
9656 PLANO B.....	173		
9657 PLANO T.....	178		
9658 PLANO WB.....	182		
9659 PLANO S.....	175		
9901 PLANO.....	180		
9906 NOVA.....	160		
9907 NOVA OOG.....	155		
9908 NOVA FLEX.....	205		
9909 NOVA PLANO.....	165		
9914 PLANO WD.....	185		
9915 PLANO W.....	184		
9920 FLEX S.....	192		
9921 FLEX T.....	198		
9922 FLEX W.....	200		
9923 FLEX D3.....	202		
9924 FLEX TWIN.....	197		
9925 FLEX D5.....	203		
9926 FLEX K.....	199		

# NOTIZEN

A series of horizontal dotted lines for writing notes.



QUALITÄT MADE IN GERMANY



HOLTKÖTTER LICHT GMBH / Waldliesborner Straße 45 / D-59329 Wadersloh

T +49 (0) 2523 9825 0 / F +49 (0) 2523 9825 50 / [www.holtkoetter.de](http://www.holtkoetter.de)